

4

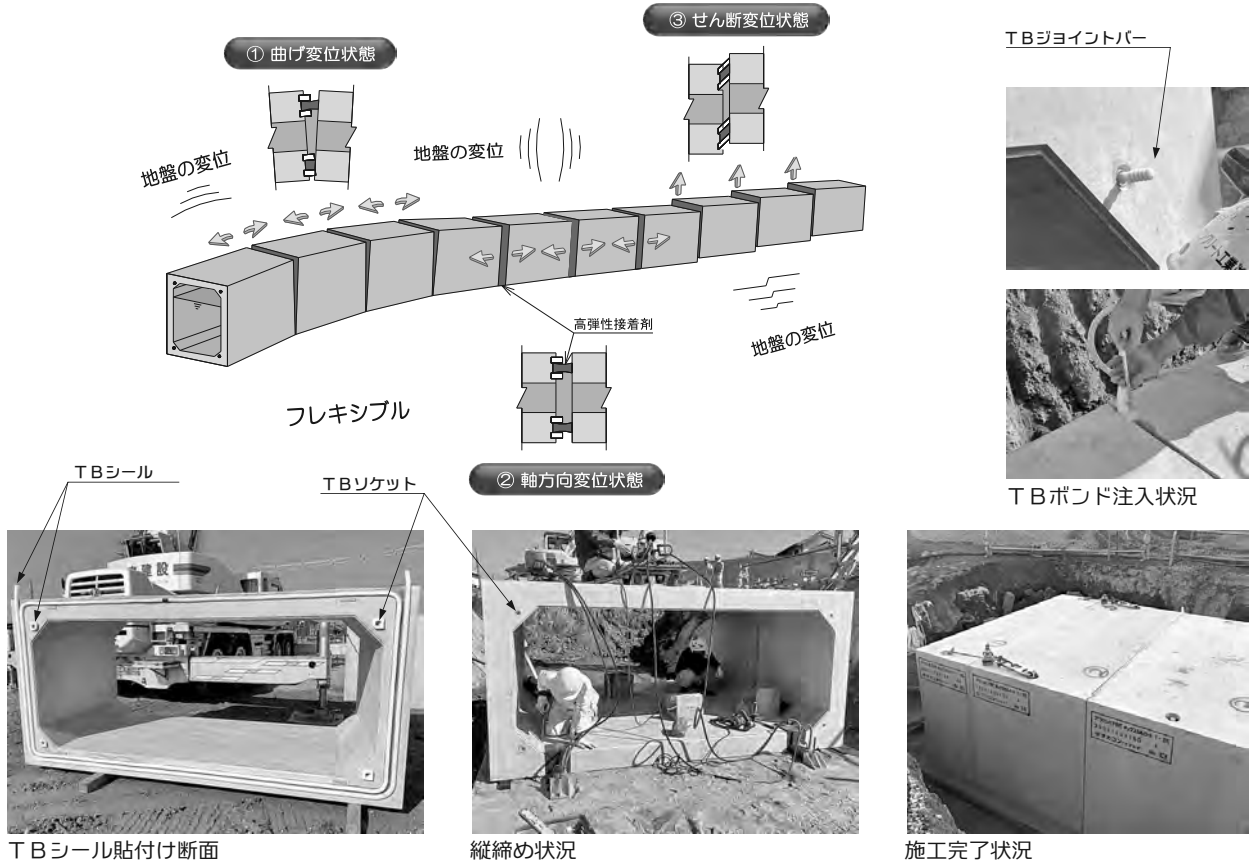
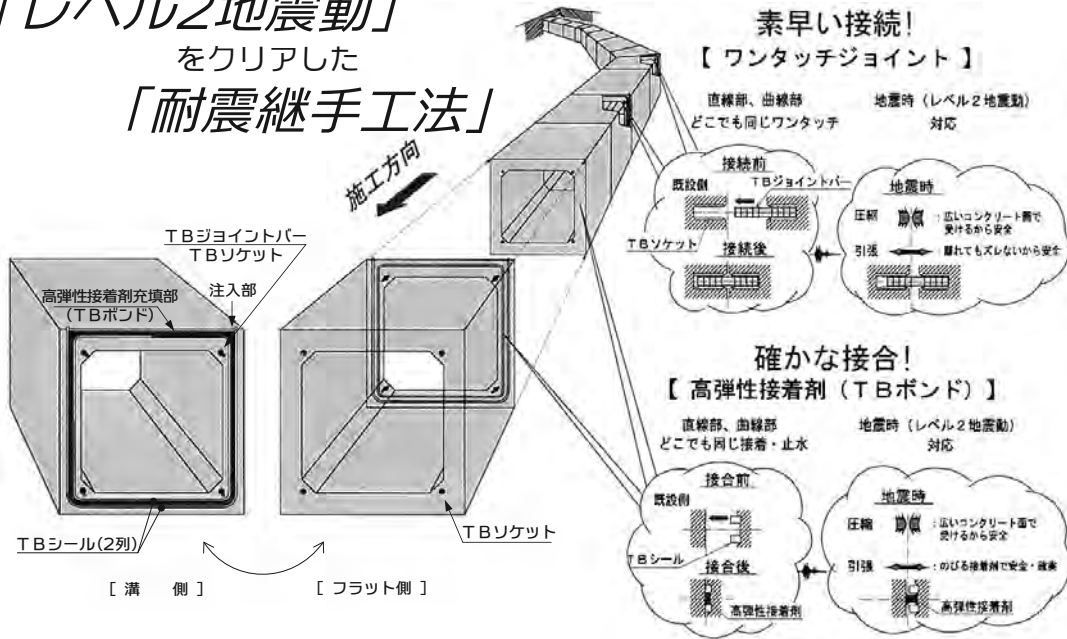
TB (タッチボンド) 工法

NETIS
KK-070004-VE
(掲載終了)

(公社) 日本下水道協会 JSWAS A-12 A-13
(一財) 先端建設技術センター 技番証第2502号

ワンタッチジョイントによる接続と高弾性接着剤により

「レベル2地震動」 をクリアした 「耐震継手工法」



- 1 暗渠
- 2 擁壁
- 3 自由勾配側溝 (V型側溝)
- 4 オリジナル側溝
- 5 道路用一般側溝蓋
- 6 水路・農業
- 7 法面・河川・海岸
- 8 その他・特殊工法
- 9 下水道

特 長

(1) 追従性

継手部の高弾性接着剤によってレベル2地震動や永久ひずみなどのあらゆる地盤の変位に追従！

(2) 水密性

変位後も弾性シーリングと同等以上の水密性！ (0.1M Pa以上)

(3) 連続性

曲線部、断面変化部、既設との接続部も直線部とおなじ接合構造！おなじ性能！はTB工法だけ！

(4) 施工性

製品を据付けて注入またはコーキングするだけ！

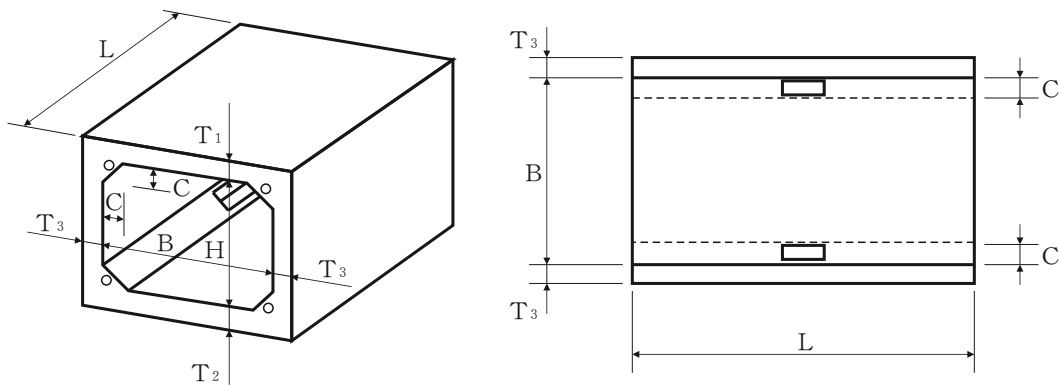
工期短縮！コストダウン！施工時の外気温-10℃~40℃に対応！

(5) 適応性

注入工法とコーキング工法を使い分けることで、あらゆる断面寸法のボックスカルバートに適用でき、推進工法等の特殊工法にも適用可能！

さらに現場打ちの柵や既設ボックスにも耐震継手として接続可能！

形状寸法



活荷重T-25 土被り 0.2m~3.0m

呼び名 (B×H)	参考質量(t) ^{※2}			寸 法 (mm)				TBボンドの充填量 ^{※3} (kg/1継手)	
	L ^{※1} (mm)			T 1	T 2	T 3	C	注 入	コーキング
	2000	4000	1500						
300× 300	0.543	1.086	—	70	70	70	50	0.45	—
400× 400	1.100	2.200	—	100	100	100	100	0.60	—
500× 500	1.300	2.600	—					0.70	—
600× 600	1.500	3.000	—	100	100	100	100	0.80	—
700× 700	1.700	3.400	—					0.91	—
800× 800	1.900	3.800	—	120	120	100	150	1.02	1.09
900× 600	2.145	4.290	—					0.99	1.03
900× 900	2.445	4.890	—					1.14	1.23

※1) Lは有効長であり、製品実長は目地幅(5mm)を考慮した長さ(L-5mm)とする。

※2) ブロックの質量はコンクリートの単位容積質量を2.5 t/m³として計算したものである。

※3) 充填量にはロス25%を含む。

※4) 400×400×4000については、T 1 = T 2 = T 3 = 80mm、C = 50mmのタイプあり。

呼び名 (B×H)	参考質量(t) ^{※2}			寸法 (mm)				T Bボンドの充填量 ^{※3} (kg/1継手)	
	L ^{※1} (mm)			T 1	T 2	T 3	C	注 入	コーキング
	2000	4000	1500						
1000× 800	2.465	4.930	—	120	120	100	150	1.15	1.23
1000×1000	2.665	5.330	—					1.25	1.36
1100×1100	3.288	6.575	—	1.38	1.50				
1200× 800	3.038	6.075	—	125	125	125		1.28	1.36
1200×1000	3.288	6.575	—					1.39	1.50
1200×1200	3.538	7.075	—	125	125	125	150	1.49	1.63
1200×1500	3.913	7.825	—					1.64	1.83
1300×1300	3.788	7.575	—					1.60	1.76
1400×1400	4.875	9.750	—	150	150	150		1.74	1.90
1500×1000	4.425	8.850	—					1.59	1.70
1500×1200	4.725	9.450	—	150	150	150	150	1.70	1.83
1500×1500	5.175	10.350	—					1.85	2.03
1800×1200	5.175	—	—					1.87	2.03
1800×1800	6.075	—	—					2.18	2.43
2000×1500	5.925	—	—					2.14	2.36
2000×2000	6.675	—	—	150	150	150	150	2.40	2.70
2200×1800	8.073	—	—	180	180	180		2.45	2.70
2200×2200	8.793	—	—					2.66	2.96
2300×1500	7.713	—	—					2.36	2.56
2300×2300	9.153	—	—	180	180	180		150	2.77
2400×2000	8.793	—	—				2.67		2.96
2400×2400	9.513	—	—				2.88		3.23
2500×1500	8.073	—	—				2.47		2.70
2500×2500	11.025	—	—				3.02		3.36
2800×1500	9.800	—	—	200	200	200	200	2.67	2.90
2800×2800	12.400	—	—	200	200	200	200	3.34	3.76
3000×1500	11.900	—	—	250	250			2.83	3.03
3000×3000	16.650	—	—			3.63		4.03	
3500×2000	17.900	—	—	300	300	250	300	3.44	3.70
3500×2500	19.150	—	—					3.70	4.03
4000×2000	—	—	14.550	300	300	250	300	3.73	4.03
4000×2500	—	—	15.488					3.99	4.37

※1) Lは有効長であり、製品実長は目地幅(5mm)を考慮した長さ(L-5mm)とする。

※2) ブロックの質量はコンクリートの単位容積質量を2.5t/m³として計算したものである。

※3) 充填量にはロス25%を含む。

※4) 400×400×4000については、T 1=T 2=T 3=80mm、C=50mmのタイプあり。

1 暗渠

2 擁壁

3 自由勾配側溝(VS側溝)

4 オリジナル側溝

5 道路用一般・側溝蓋

6 水路・農業

7 法面・河川・海岸

8 その他・特殊工法

9 下水道