

## 2

## クリーン側溝

1 暗渠

2 擁壁

3 自由勾配側溝(VS側溝)

4 オリジナル側溝

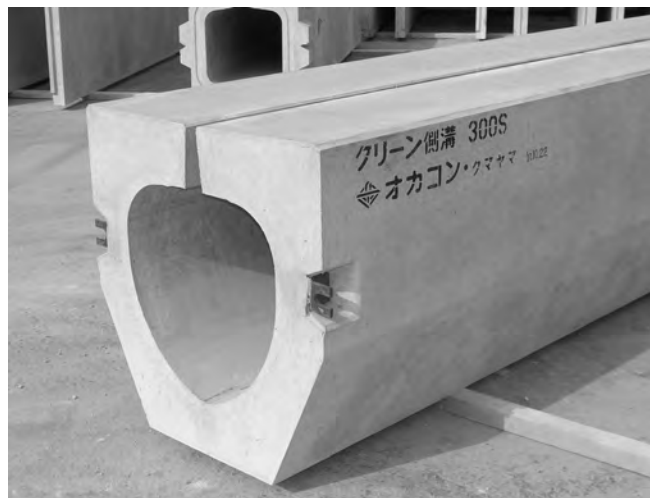
5 道路用一般側溝蓋

6 水路・農業

7 法面・河川・海岸

8 その他・特殊工法

9 下水道



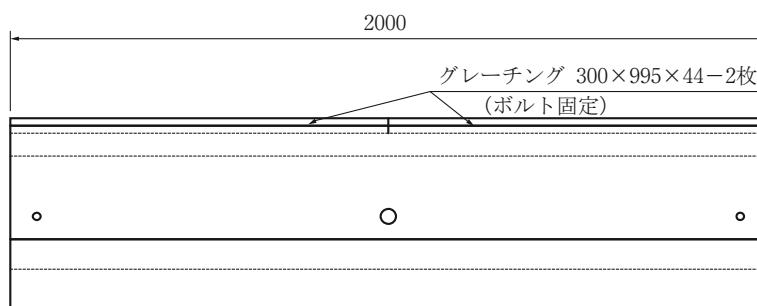
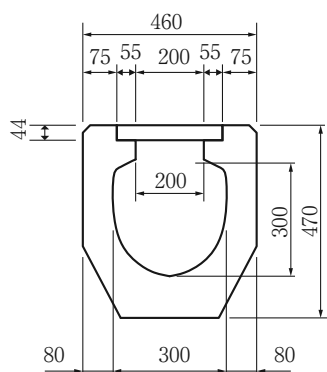
クリーン側溝300S



クリーン側溝300GG

## クリーン側溝300GG (T-25 縦横断)

## 形状寸法



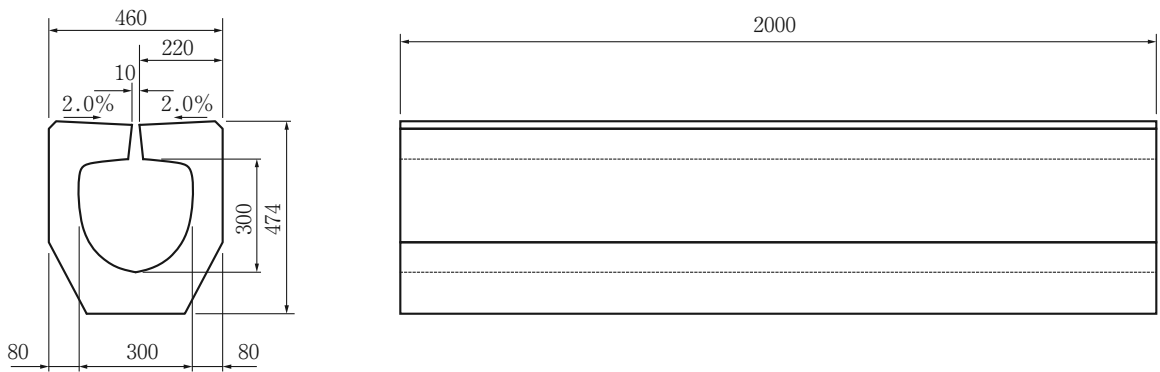
※グレーチングは1m物-2枚/1基となります(上写真参)

呼 び 名	参考質量(kg)	単 価(円)
クリーン側溝300GG	479	

※300GGのグレーチングは普通目で製品込みになります。  
細目グレーチングの場合は別途御見積りになります。

# クリーン側溝300S (T-25 縦横断)

## 形状寸法



呼 び 名	参考質量(kg)	単 価(円)
クリーン側溝300S	586	

※300GGのグレーチングは普通目で製品込みになります。  
 細目グレーチングの場合は別途御見積りになります。

1 暗渠

2 擁壁

3 自由勾配側溝(VS側溝)

4 オリジナル側溝

5 道路用一般側溝蓋

6 水路・農業

7 法面・河川・海岸

8 その他・特殊工法

9 下水道