

7

NKスリット側溝 II型 (自転車道整備対応型)

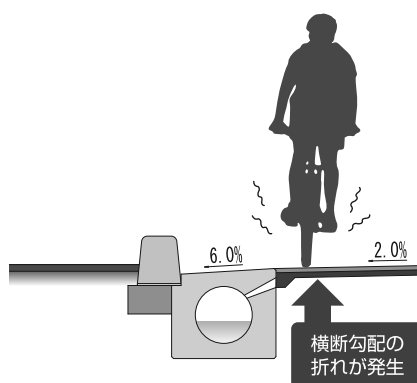
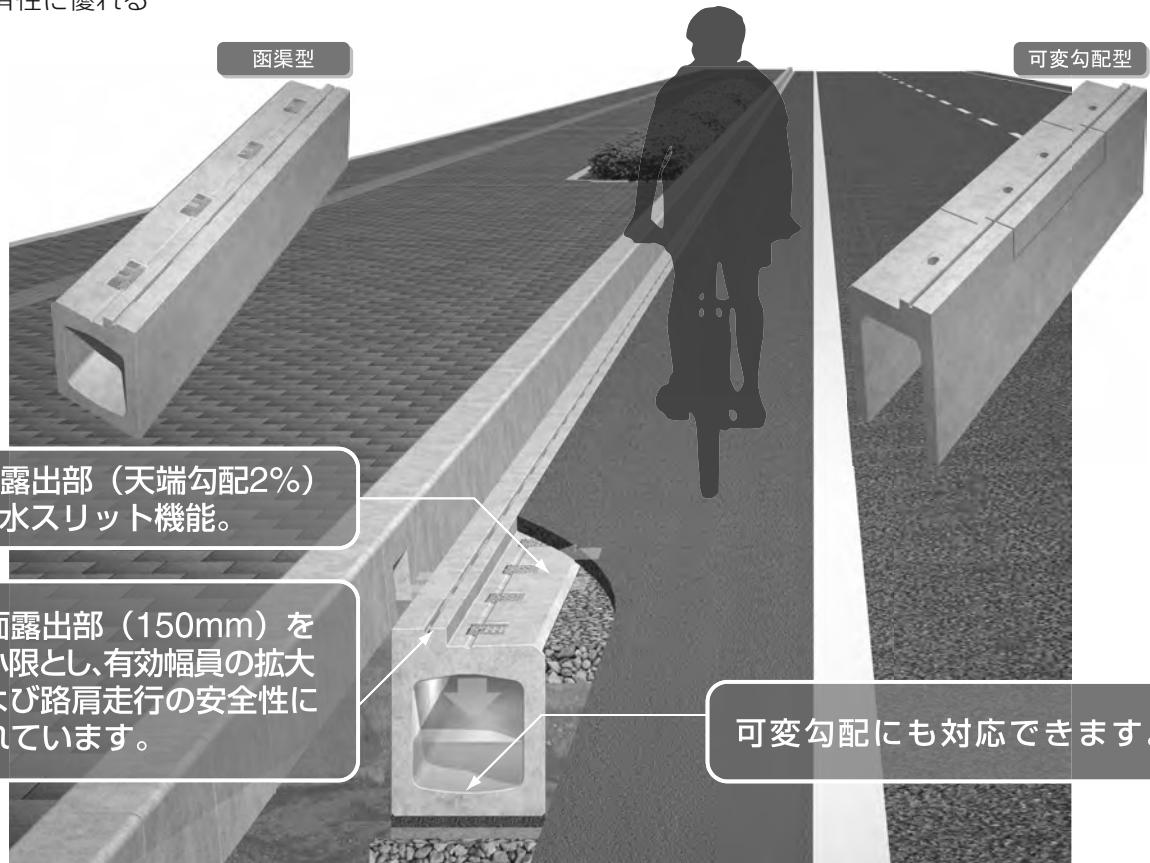
特許
第5845132号

特長

路面露出部を最小限とし路側部の二輪車の安全性に優れたハーフ埋設型構造の低コスト型側溝です。また、路面露出部のスリット部開口より雨水の集水・本体上面部開口より排水性舗装の排水が可能です。

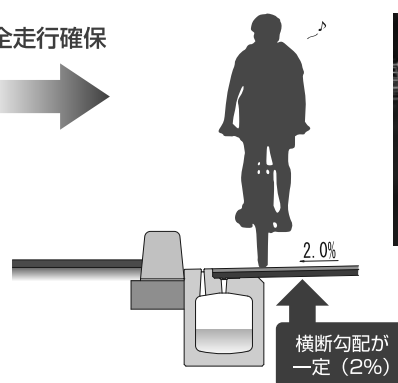
自転車に絡む交通事故の増加を受け、国土交通省と警察庁は「新たな自転車利用のあり方を考える懇談会」を設置し、ガイドラインの策定を進め自転車レーン・自転車道の整備に乗り出しています。

- 安全性に優れた自転車道対応型側溝
- 自転車走行幅員の拡大(路面露出部150mm)
- 自転車利用環境創出ガイドラインに準拠した路面の横断勾配2%
- 端部スリットからの集水機能、排水機能性舗装対応
- 経済性に優れる



従来の路側用排水管

安全走行確保



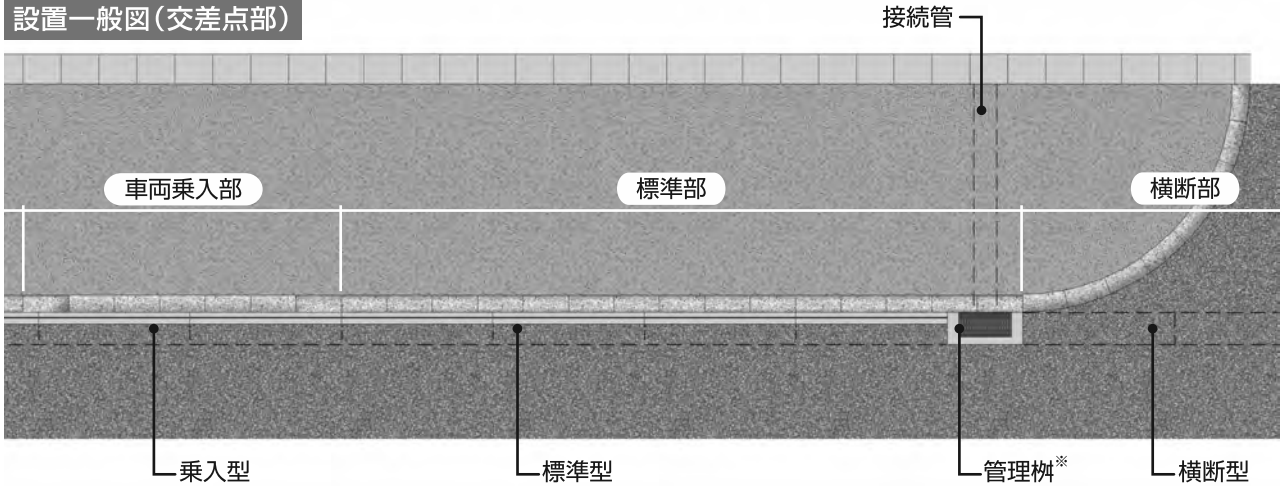
NKスリット側溝 II型



設置交差点部の使用例

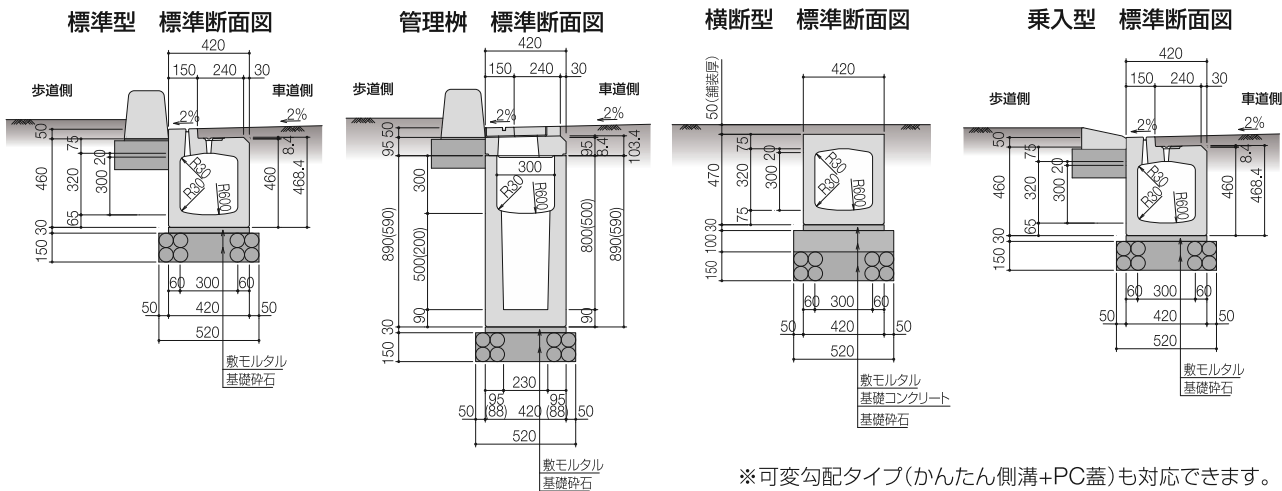
交差点部の横断がある場合は標準部にNKスリット側溝を使用し、交差点横断部の舗装厚を確保するために横断型を使用します。(下図参照)

設置一般図(交差点部)



*コンクリート部の露出を少なくしたタイプもあります。

断面図



*可変勾配タイプ(かんたん側溝+PC蓋)も対応できます。

*基礎材料(基礎コンクリートの有無など)については、車輛通行形態等の現場状況に応じて検討してください。

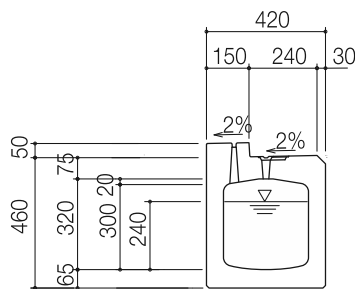
流速・流量表

マンニングの式

$$Q = A \cdot V$$

$$V = \frac{1}{n} \cdot R^{2/3} \cdot I^{1/2}$$

- ここに、Q：流量 (m³/秒)
- A：流水断面積 (m²)
(水深は内高の8割)
- V：流速 (m/秒)
- n：粗度係数 (=0.013)
- R：径深 (m) (=A/P)
- P：流水の潤辺長 (m)
- I：勾配



呼び径	300×300				
A (m ²)	0.06988				
P (m)	0.7310				
R (m)	0.09560				
I (%)	V (m/s)	Q (m ³ /s)	I (%)	V (m/s)	Q (m ³ /s)
0.1	0.5086	0.0355	0.8	1.4384	0.1005
0.2	0.7192	0.0503	0.9	1.5257	0.1066
0.3	0.8809	0.0616	1.0	1.6082	0.1124
0.4	1.0171	0.0711	1.5	1.9697	0.1376
0.5	1.1372	0.0795	2.0	2.2744	0.1589
0.6	1.2457	0.0871	2.5	2.5428	0.1777
0.7	1.3455	0.0940	3.0	2.7855	0.1947

1 暗渠

2 擁壁

3 自由勾配側溝(VS側溝)

4 オリジナル側溝

5 道路用一般・側溝蓋

6 水路・農業

7 法面・河川・海岸

8 その他・特殊工法

9 下水道

NKスリット II型

NETIS
SK-170004-A

1 暗渠

2 擁壁

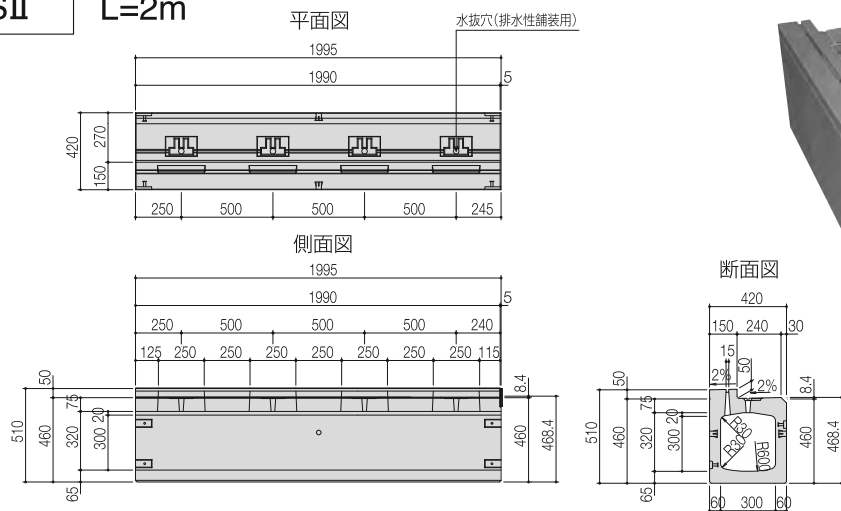


3 自由勾配側溝 (V型側溝)

形状寸法

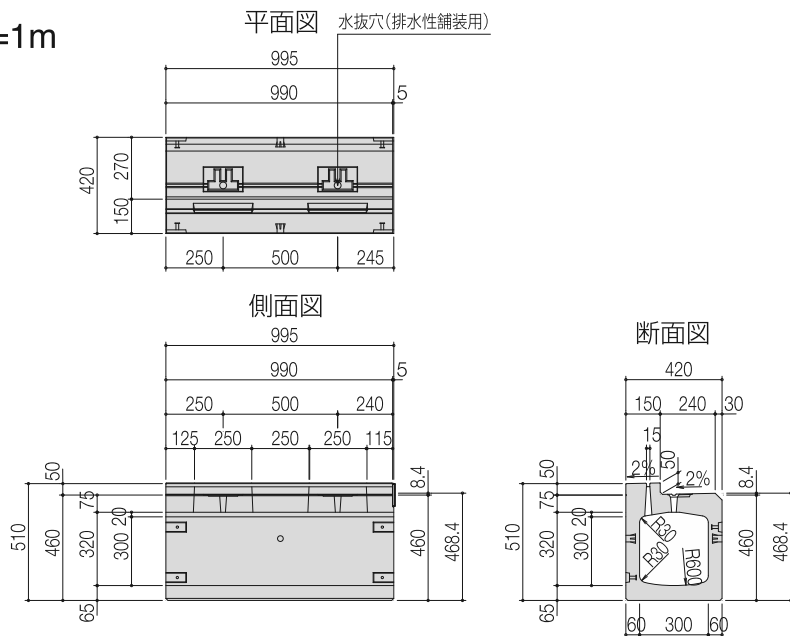
標準型

NKSII L=2m



調整型

NKSII L=1m



4 オリジナル側溝

5 道路用一般・側溝蓋

6 水路・農業

7 法面・河川・海岸

8 その他・特殊工法

9 下水道

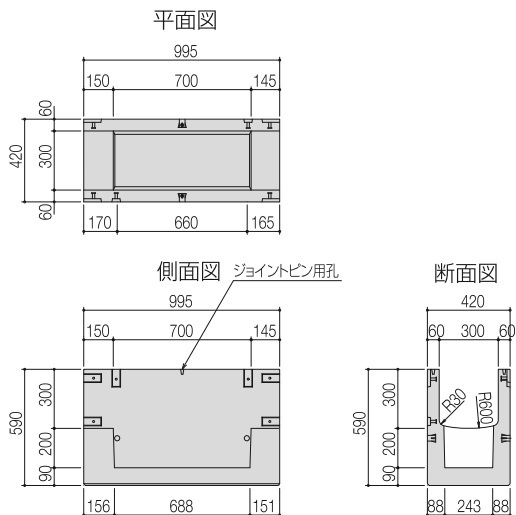
種 別	規格名称	参考質量 (kg)	単価(円)	規格寸法(mm)		
				幅	高さ	長さ
標準型 NKSII	300×300	510		420	510/468.4	1995
調整型 NKSII	300×300	255		420	510/468.4	995

形状寸法

NETIS
SK-170004-A

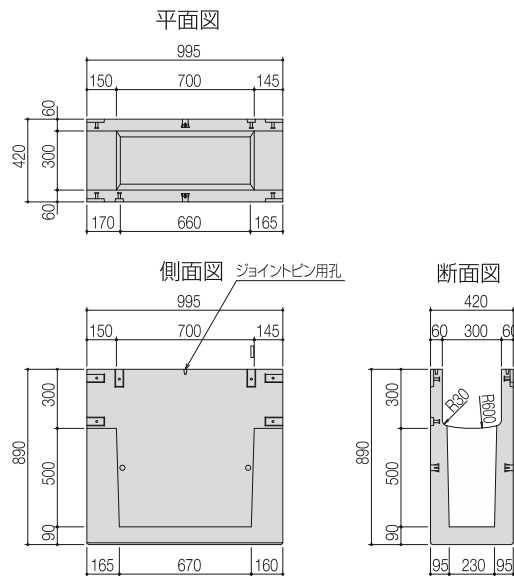
管理樹本体 (泥溜め深さ : h=200)

NKSII-M200 L=1m



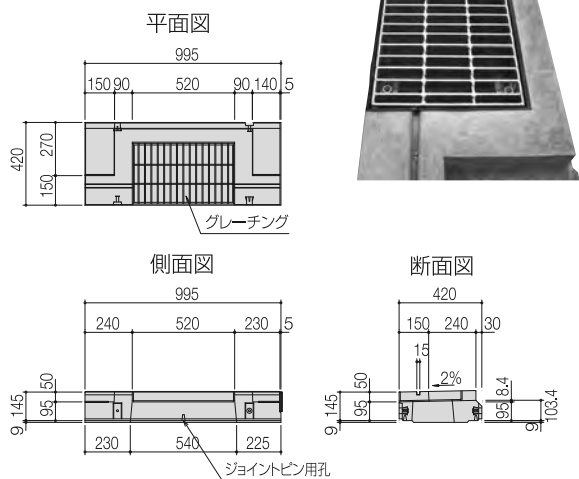
管理樹本体 (泥溜め深さ : h=500)

NKSII-M500 L=1m



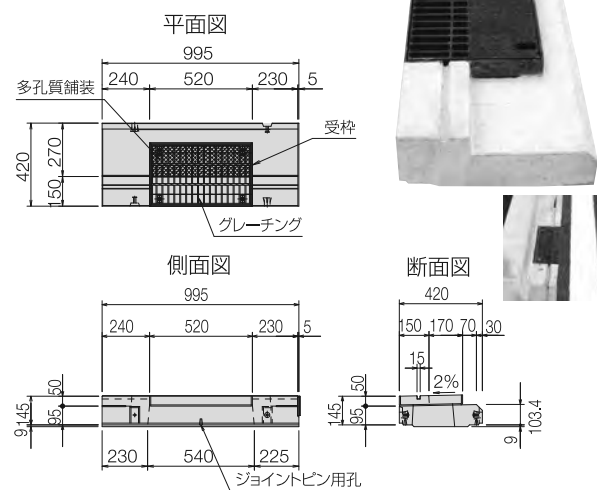
管理樹蓋版

NKSII-G L=1m



管理樹蓋版

NKSII-G-J L=1m



※外側線がより縁石に近く引くことができます。アスファルトのラインが視覚的に通り、より自転車の走行安全性を高めます。

種別	規格名称		参考質量 (kg)	単価(円)	規格寸法(mm)		
	幅	高さ			長さ		
管理樹本体	NKS II -M200	泥溜め深さ : h=200	300×300/500	295	420	590	995
	NKS II -M500	泥溜め深さ : h=500	300×300/800	475	420	890	995
管理樹蓋版	NKS II -G		B=300	85	420	145/103.4	995
	NKS II -G-J		B=300	76	420	145/103.4	995

注) 管理樹蓋の製品質量にはグレーチングの質量は含まれません。

1 暗渠

2 擁壁

3 自由勾配側溝 (V型側溝)

4 オリジナル側溝

5 道路用一般・側溝蓋

6 水路・農業

7 法面・河川・海岸

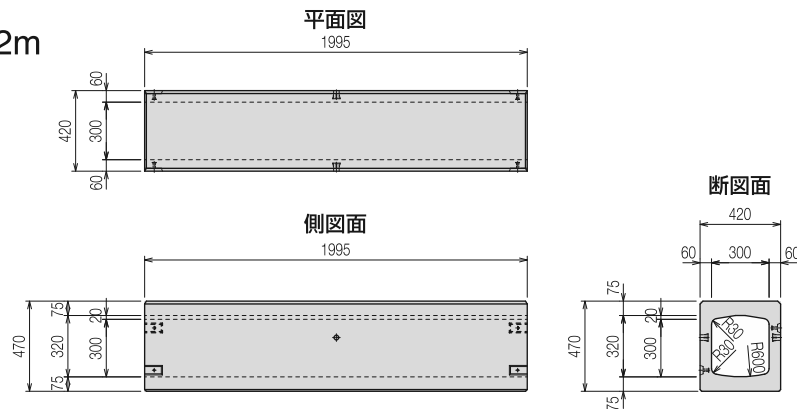
8 その他・特殊工法

9 下水道

形状寸法

横断型

NKSI-C L=2m

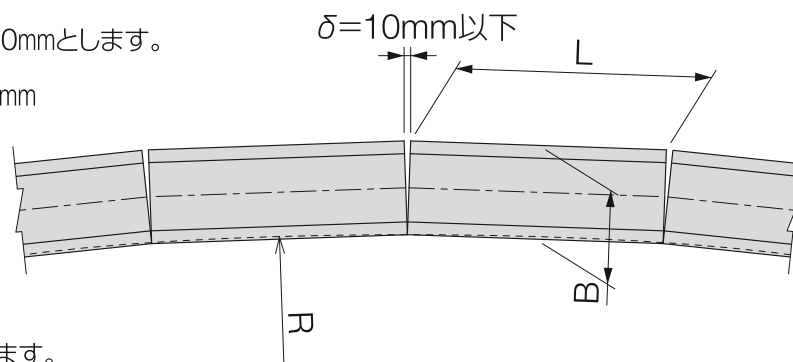


種 別	規格名称	参考質量 (kg)	単価(円)	規格寸法(mm)		
				幅	高さ	長さ
横断型 NKSI-C	300×300	505		420	470	1995

曲面部の最小半径

- 曲線布設の場合
製品の最大隙間は、10mmとします。

$$\delta = (B \cdot L) / R \leq 10\text{mm}$$



- 本体側面の隙間は、
モルタル詰めを行います。

隙間と、据付け半径(R)は以下の通りとなります。

据付け半径表(製品幅:B=420mm、製品長:L=2000mm)

R(m)	600	500	400	300	200	100	84
δ(mm)	1.4	1.7	2.1	2.8	4.2	8.4	10.0

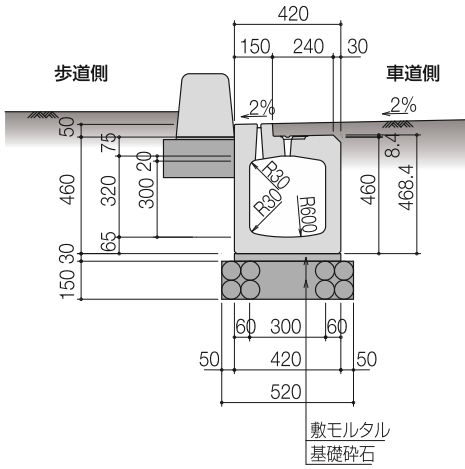
※内半径 84m以上要

据付け半径表(製品幅:B=420mm、製品長:L=1000mm)

R(m)	500	400	300	200	100	50	42
δ(mm)	0.8	1.1	1.4	2.1	4.2	8.4	10.0

※内半径 42m以上要

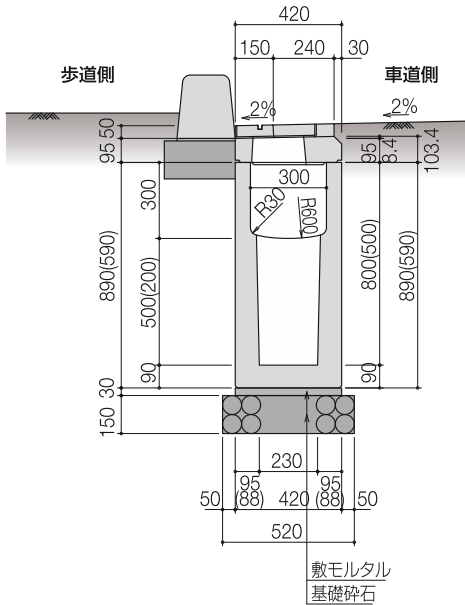
本体 標準断面図



据付け歩掛り L=2m (10m当り)

本体 (本)	世話役 (人)	特殊作業員 (人)	普通作業員 (人)	バックホウ運転 (日)	基礎碎石比率 (%)	諸雑費 (%)
5.0	0.3	0.2	0.6	0.3	21.0	17.0

管理柵 標準断面図



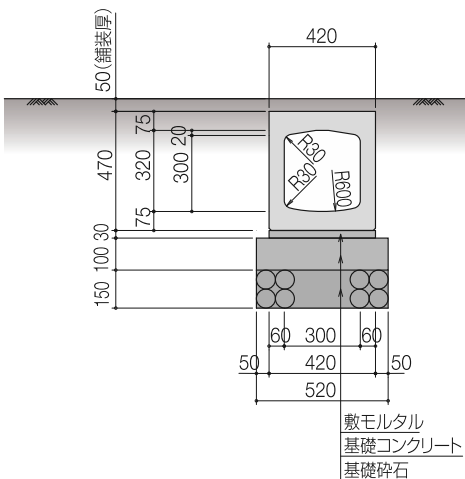
管理柵 据付け歩掛り L=1m (10m当り)

本体・蓋 (基)	世話役 (人)	特殊作業員 (人)	普通作業員 (人)	バックホウ運転 (h)	基礎碎石比率 (%)	諸雑費 (%)
10.0	0.4	0.1	0.6	3.6	18.0	2.0



●本体と蓋版が分離構造のため
接続管の施工が容易です。

横断型 標準断面図



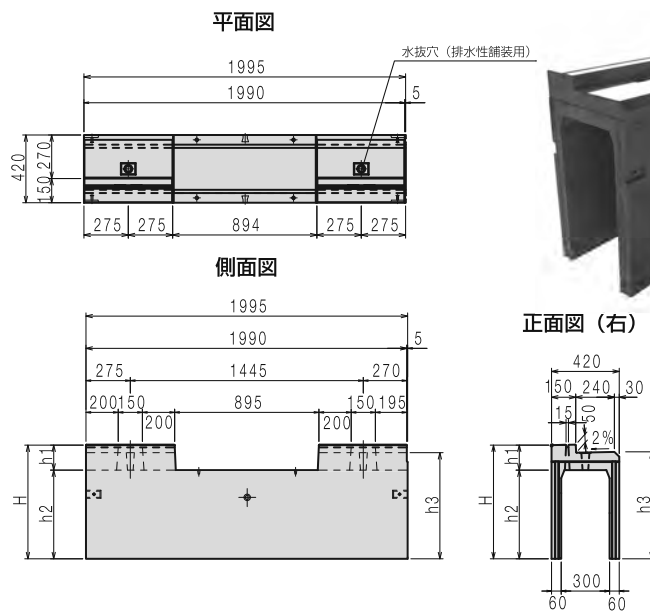
据付け歩掛り L=2m (10m当り)

本体 (本)	世話役 (人)	特殊作業員 (人)	普通作業員 (人)	バックホウ運転 (日)	基礎碎石比率 (%)	諸雑費 (%)
5.0	0.3	0.2	0.6	0.3	21.0	17.0

形状寸法

可変勾配型 本体

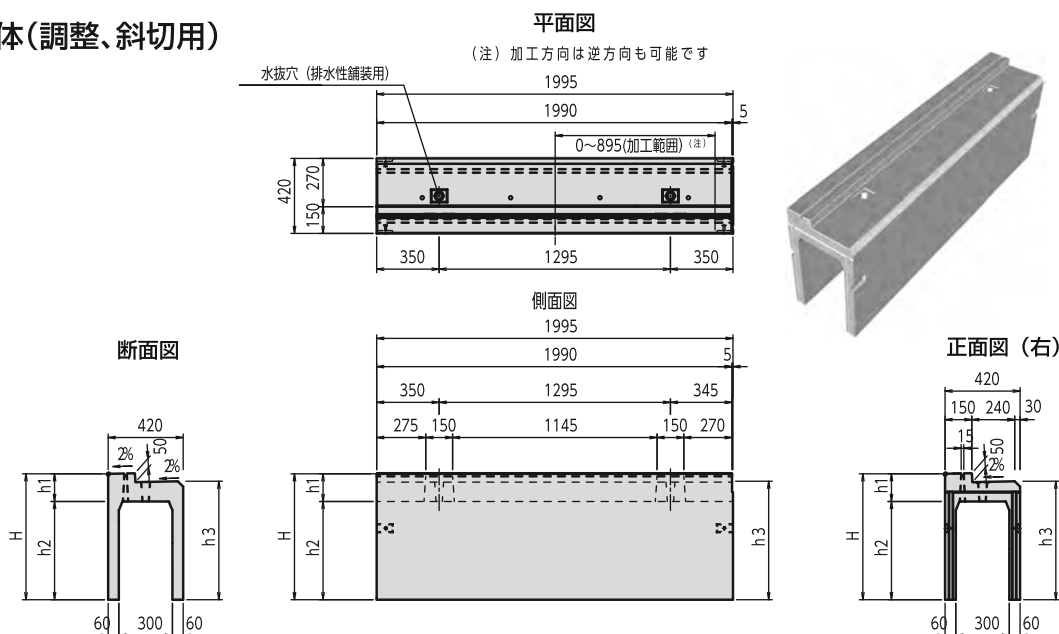
NKSⅡK



種 別	規格名称	参考質量 (kg)	単価(円)	規格寸法(mm)					
				幅	H	h1	h2	h3	長さ
可変勾配型 (本体)	NKSⅡK	300×300×2000	348	420	505	155	350	463	1995
		300×400×2000	405	420	605	155	450	563	1995
		300×500×2000	463	420	705	155	550	663	1995
		300×600×2000	520	420	805	155	650	763	1995

可変勾配型 本体(調整、斜切用)

NKSⅡK-C



種 別	規格名称	単価(円)	規格寸法(mm)					
			幅	H	h1	h2	h3	長さ
可変勾配型 (調整品・斜切)	NKSⅡ-C	300×300×L	420	505	155	350	463	L=1000 ~1900
		300×400×L	420	605	155	450	563	
		300×500×L	420	705	155	550	663	
		300×600×L	420	805	155	650	763	

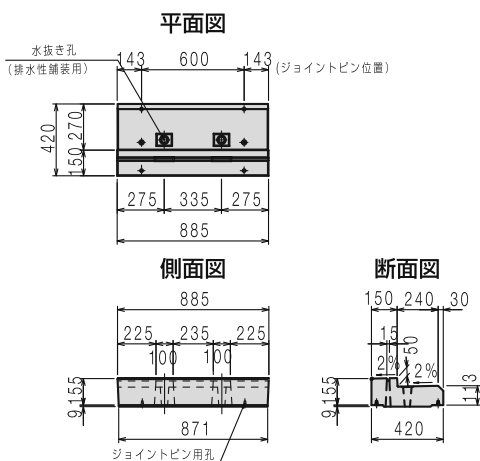
注)調整品及び斜切については営業担当にお問い合わせください。

形状寸法

NETIS
SK-170004-A

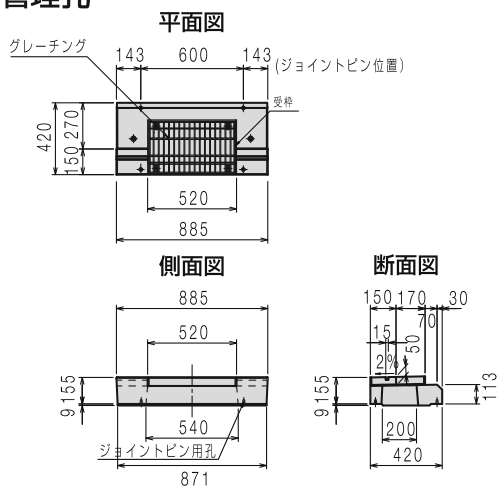
可変勾配型 蓋版

NKSIIK-F



可変勾配型 蓋版 管理孔

NKSIIK-G

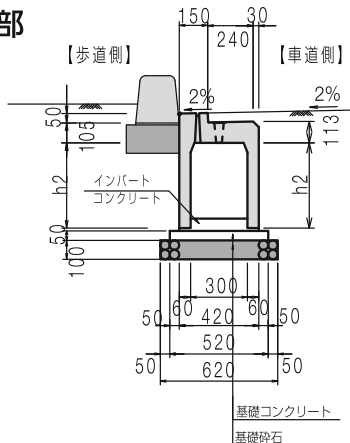


種 別	規格名称	参考質量 (kg)	単価(円)	規格寸法(mm)			
				幅	高さ	長さ	
可変勾配型 (蓋版)	NKS II K-F	B300	115	420	155	113	885
	NKS II K-G	B300	77	420	155	113	885

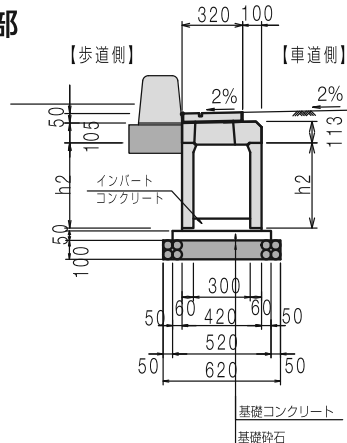
注) 蓋版の製品質量にはグレーチングの質量は含みません。

標準断面図

標準部



管理孔部



注) 可変勾配型は、排水構造物工の自由勾配側溝、蓋版の市場単価を適用して下さい。

1 暗渠

2 擁壁

3 自由勾配側溝 (V型側溝)

4 オリジナル側溝

5 道路用一般・側溝蓋

6 水路・農業

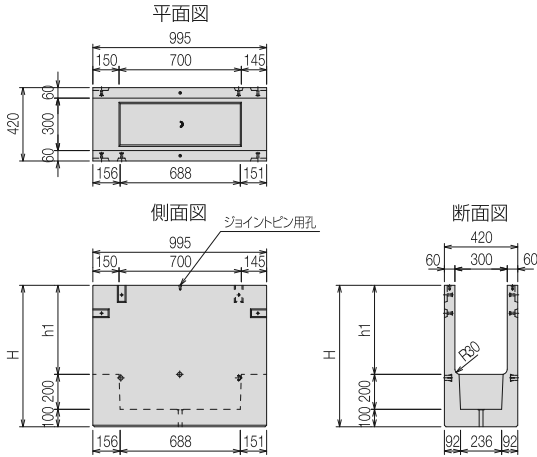
7 法面・河川・海岸
8 その他・特殊工法

9 下水道

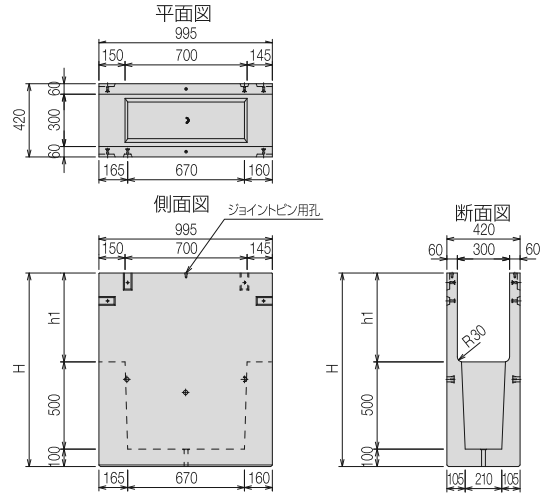
形状寸法

可変勾配型 管理樹本体

NKSIIK-M200 L=1m

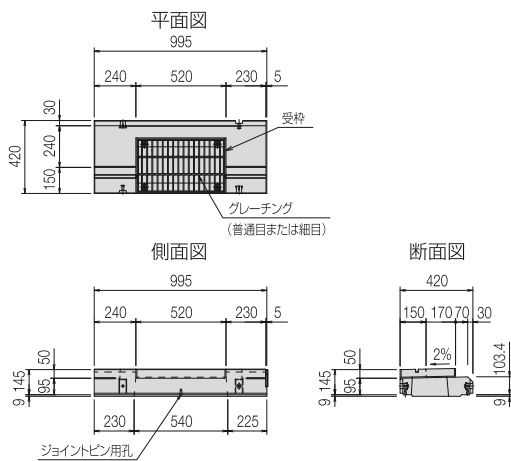


NKSIIK-M500 L=1m

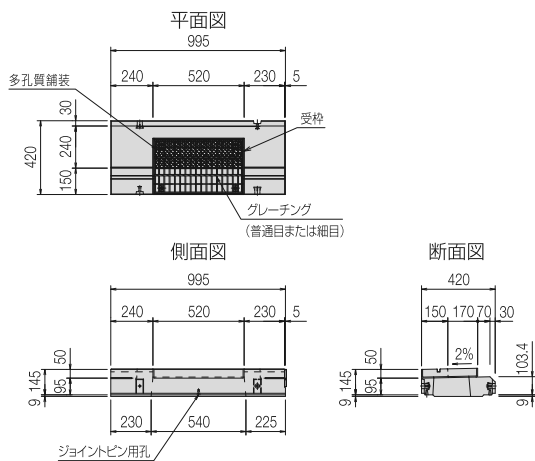


可変勾配型 管理樹蓋版

NKSI-G-S L=1m



NKSI-G-J L=1m

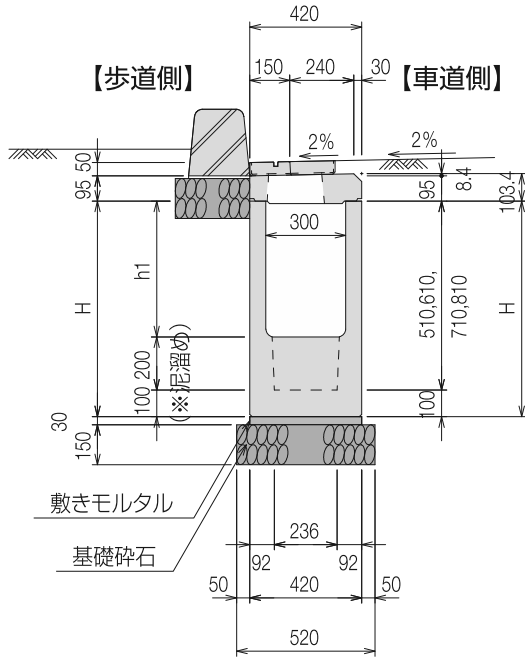


種別	規格名称	参考質量 (kg)	単価(円)	規格寸法(mm)			
				幅	H	h1	長さ
可変勾配型 (管理樹 本体)	NKS II -M200 泥溜め深さ h=200	300×300/500	309	420	610	310	995
		300×400/600	338	420	710	410	995
		300×500/700	366	420	810	510	995
		300×600/800	395	420	910	610	995
	NKS II -M500 泥溜め深さ h=500	300×300/800	501	420	910	310	995
		300×400/900	530	420	1010	410	995
		300×500/1000	559	420	1110	510	995
	300×600/1100	587	420	1210	610	995	
可変勾配型 (管理樹 蓋版)	NKS II -G-S	B=300	76	420	145/103.4	—	995
	NKS II -G-J	B=300	76	420	145/103.4	—	995

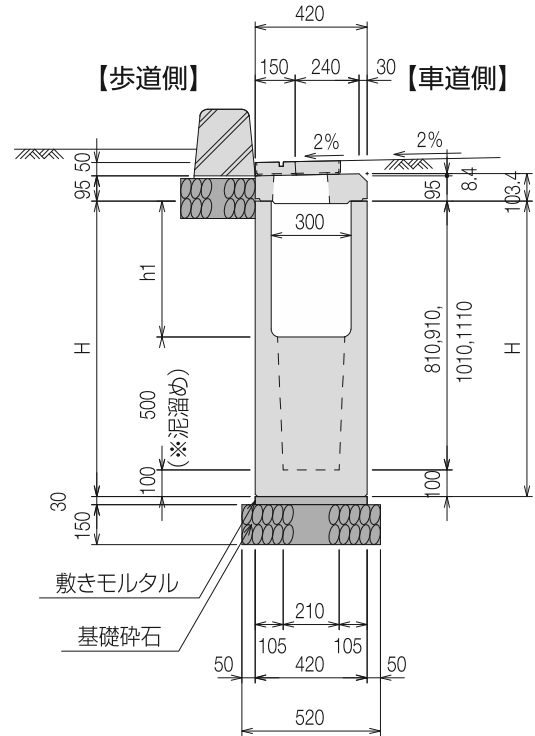
注1) 管理樹蓋版の参考質量にはグレーチングの質量は含みません。
注2) 管理樹蓋版のグレーチングはボルト固定(普通目と細目)を標準としています。

管理柵 標準断面図

泥溜め深さ：h=200



泥溜め深さ：h=500



注) 可変勾配型は、排水構造物工の自由勾配側溝、蓋版の市場単価を適用してください。

現場事例(可変勾配型)



本体据付け状況



本体据付け完了



インバートコンクリート打設



施工後

1 暗渠

2 擁壁

3 自由勾配側溝(VS側溝)

4 オリジナル側溝

5 道路用一般・側溝蓋

6 水路・農業

7 法面・河川・海岸

8 その他・特殊工法

9 下水道