

1

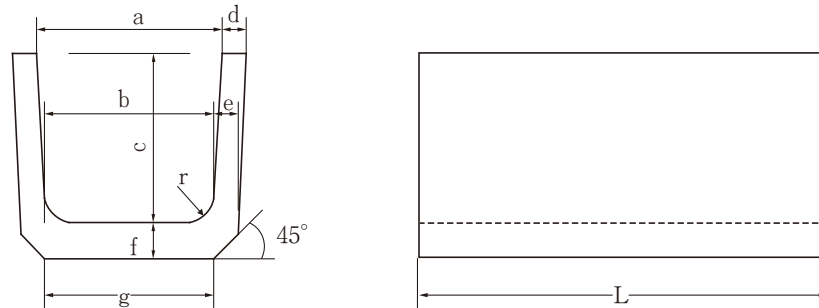
上ぶた式U形側溝

JIS A 5372
JIS規格製品

岡山県エコ認定製品

上ぶた式U形側溝本体

形状寸法



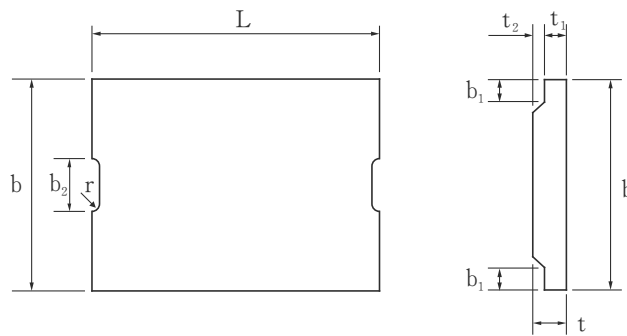
種類	呼び名	国土交通省 記号	参考質量 (kg)	単 価 (円)	寸 法(mm)								
					a	b	c	d	e	f	g	r	L
1 種 (歩道用)	※100		24		100	90	100	25	30	30	-	20	1000
	150		42		150	140	150	30	35	35	160	30	
	180		57		180	170	180	35	40	40	190	50	
	240		56		240	220	240	45	50	50	240	50	600
		186		2000									
	300A	PU 1	71		300	260	240	50	60	60	300	50	600
	300B		80		300	260	300	50	60	60	300	50	600
		266		2000									
	300C		93		300	260	360	50	60	60	300	50	600
	360A		91		360	310	300	50	65	65	360	50	
	360B		101		360	310	360	50	65	65	360	50	
			136										
	450		136		450	400	450	55	70	70	430	70	
600	210			600	540	600	70	80	80	600	70		

※100はJIS製品、エコ製品ではありません。

上ぶた式U形側溝ふた

JIS A 5372
JIS規格製品

形状寸法



種類	呼び名	国土交通省 記号	参考質量 (kg)	単 価 (円)	寸 法(mm)							
					b	b ₁	t	t ₁	t ₂	L	r	b ₂
1種 (歩道用)	150	PC 1	10		210	35	35	30	5	600	15	75
	180		14		250	40	40	35				
	240		20		330	50	45	40				
	300		32		400	55	60	50	10		18	100
	360		40		460		65	55				120
	450		53		560	60	70	60	120			
	600		76		740	75	75	65	150			
2種 (車道用)	150	PC 2	25		210	35	90	80	10	600	15	75
	180		32		250	40		85				15
	240		46		330	50	100	85	15		18	100
	300		56		400	55		100				15
	360		65		460		120	100	20		120	
	450		95		560	60	120	100			150	
	600		156		740	75	150	130	150			

※1種は主として歩道に用いるもの

※2種は車両の隣接走行は少なく、一時退避などで低速で走行するような車道に平行して用いるもので

荷重は後輪一輪32kN以下

1 暗渠

2 擁壁

3 自由勾配側溝(VS側溝)

4 オリジナル側溝

5 道路用一般・側溝蓋

6 水路・農業

7 法面・河川・海岸
8 その他・特殊工法

9 下水道