

16

オーネスト（魚巣・根固ブロック）

1 暗渠



美作県民局（山家川）

2 擁壁



3 自由勾配側溝（V型側溝）



4 オリジナル側溝



5 道路用一般側溝蓋

6 水路・農業

特長

- 河川の洗掘防止及び縦浸食防止に用いられ、間隙からの浸透水により地下水を涵養し、河川流域の地下水位の低下を防止します。
- ブロック内部の空間が魚の棲息空間となる魚巣機能を兼ね備えた「河川根固めブロック」です。

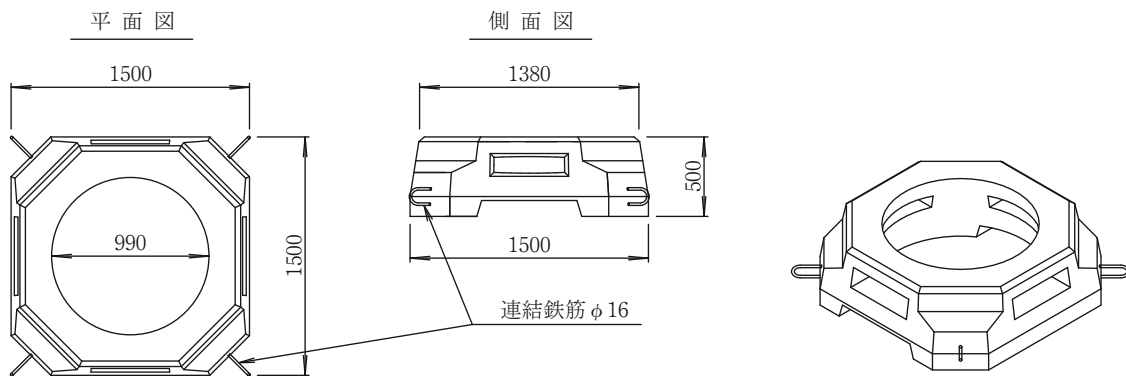
7 法面・河川・海岸

8 その他・特殊工法

9 下水道

オーネスト 1 t 用

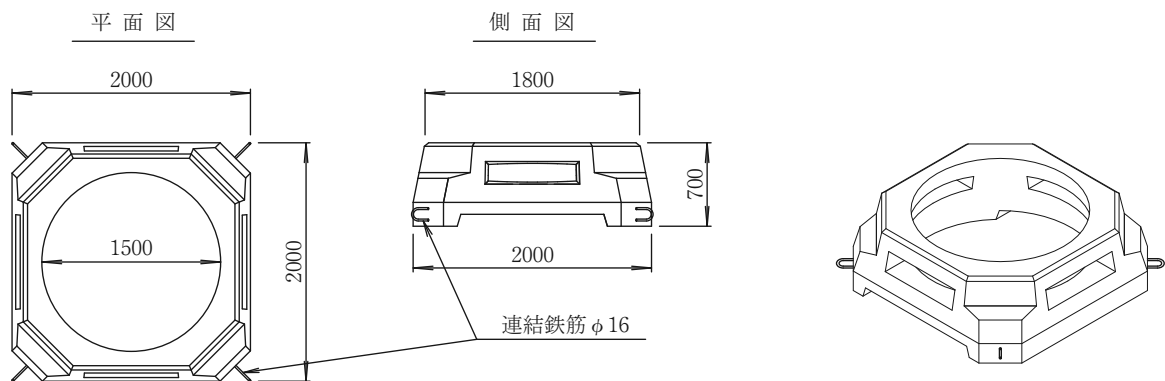
形状寸法



呼び名	参考質量(kg)	単価(円)	連結鉄筋
オーネスト1t用	1,014		φ16

オーネスト 2 t 用

形状寸法



呼び名	参考質量(kg)	単価(円)	連結鉄筋
オーネスト2t用	2,017		φ16

1 暗渠

2 擁壁

3 自由勾配側溝(V型側溝)

4 オリジナル側溝

5 道路用一般側溝蓋

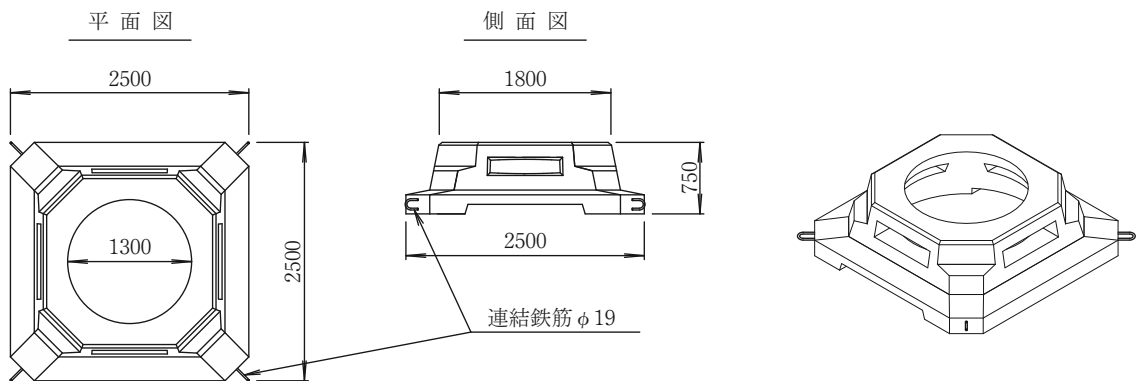
6 水路・農業

7 法面・河川・海岸
8 その他・特殊工法

9 下水道

オーネスト3t用

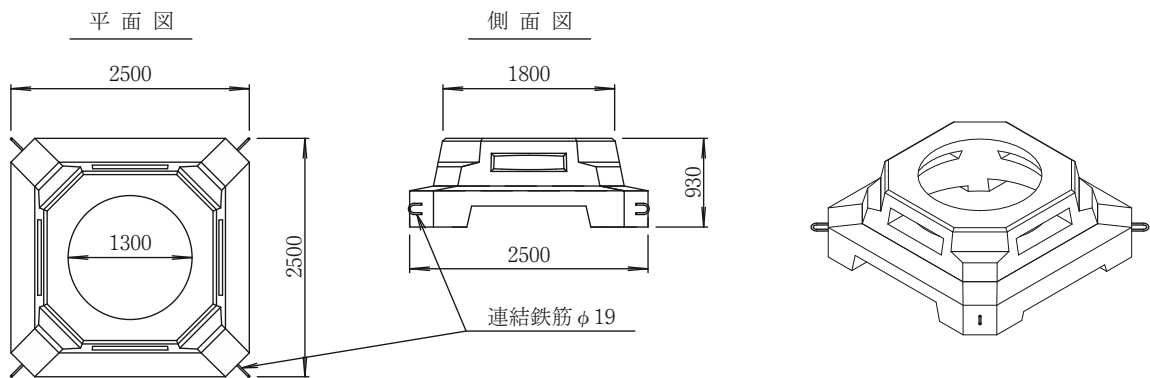
形状寸法



呼び名	参考質量(kg)	単価(円)	連結鉄筋
オーネスト3t用	3,249		φ19

オーネスト4t用

形状寸法



呼び名	参考質量(kg)	単価(円)	連結鉄筋
オーネスト4t用	4,130		φ19