



低車高に対応！
マフラー部も考慮した
デザイン設計



岡コン式

車止めブロック



オカコン

岡山コンクリート工業株式会社

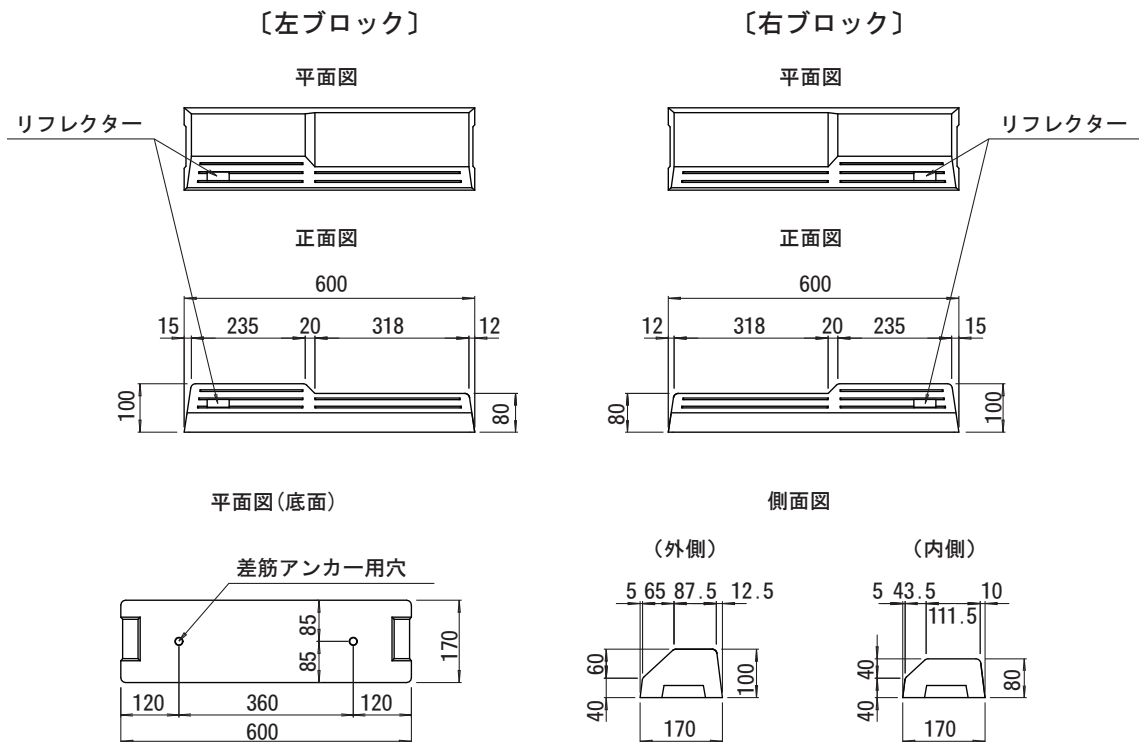


岡コン式車止めブロックの特徴



- ①低車高車両にも対応した全高100mm（内側高80mm）の車止めブロックです。
- ②差筋には、取り付けが簡単なワンタッチ差筋アンカーを使用しています。
- ③ブロック質量が18kgと軽く両側に手掛りがついているため施工性に優れています。

図 面



参考質量18kg

車止めブロック設置方法（差筋付）



①ブロック設置位置、アンカー穴位置を計測します。



②アンカー穴位置にドリルで穴を開けます。（穴径φ12以上、深さ100mm以上。）



③ブロック底面、アンカー穴、ブロック設置場所の汚れを取り除きます。



④アンカー穴にグラウトもしくは専用接着剤（ナルシルバー）を充填します。



⑤設置箇所全面に接着剤をコテ塗りします。（厚さ2mm程度まで。厚塗りしますと硬化が遅くなりますのでご注意ください。）



⑥ワンタッチ差筋アンカーをブロック底面の穴に差し込み、ハンマーで打ち込んで固定させます。

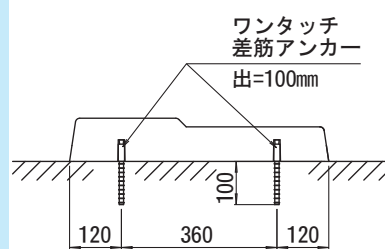


⑦アンカー穴に差筋が入るように調整しながら、ブロックを設置します。



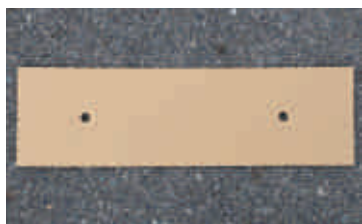
⑧24時間以上養生した後、車止めブロックとして使用していただけます。

差筋部詳細図



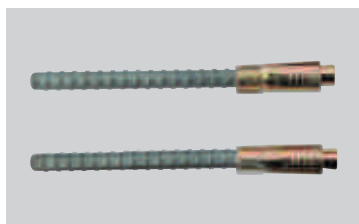
付属品

①差筋穴位置ガイド（段ボール）



アンカー穴位置にφ16の穴が開いています。穴位置ガイドにお使いいただけます。

②ワンタッチ差筋アンカー



差筋突出長100mm。ブロック底面の穴に差し込み、ハンマーで打ち込んで固定させます。強打しすぎないようにご注意ください。

オプション

①ナルシルバー（別売）



ナルシルバー1本で、車止めブロック4～5本を接着できます。チューブ裏面をよく読んでご使用ください。

車止めブロック設置方法（貼付タイプ）



①ブロック設置位置を計測します。



②ブロック底面、ブロック設置場所の汚れを取り除きます。



③設置箇所全面に接着剤をコテ塗りします。（厚さ2mm程度まで。厚塗りしますと硬化が遅くなりますのでご注意ください。）



④ブロックを設置します。



⑤24時間以上養生した後、車止めブロックとして使用していただけます。

オプション

①ナルシルバー（別売）



ナルシルバー1本で、車止めブロック4～5本を接着できます。チューブ裏面をよく読んでご使用ください。

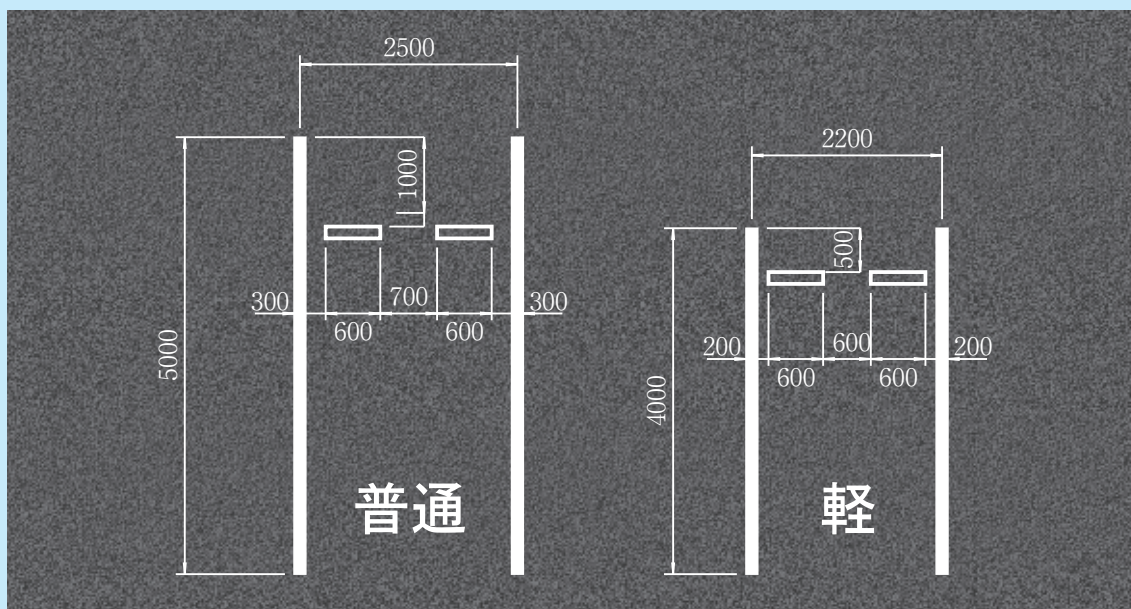
施工例



岡コン式車止めブロック

標準設置例

下記寸法は標準的な数値です。実際の設置位置は現場状況や車両寸法を考慮した上で決定して下さい。



駐車例



普通乗用車



低車高車



マフラー部（低車高車）

※ご不明な点は営業担当者までお問い合わせ下さい。



オカコン

岡山コンクリート工業株式会社

<http://www.okacon21.co.jp/>

本社 〒703-8213 岡山県岡山市東区藤井288-1
TEL(086)279-0551 FAX(086)279-2918

津山工場 〒708-1224 岡山県津山市上村677-1 TEL(0868)29-0237 FAX(0868)29-2347
総社工場 〒719-1142 岡山県総社市秦974 TEL(0866)92-4666 FAX(0866)92-4982
熊山工場 〒709-0704 岡山県赤磐市沢原795-1 TEL(086)995-2737 FAX(086)995-2211