

環境保全型ブロック

R/M-ブロック

(意匠登録)

ISO 9001 認証取得



オカコン

岡山コンクリート工業株式会社

RM-ブロックの特長

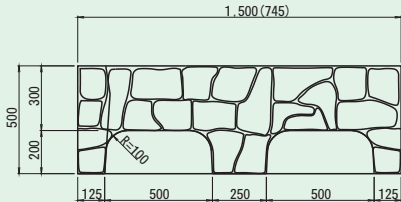
- Aタイプ、Bタイプと2種類あり、割石・栗石等を充填して魚巢(小魚の休息・産卵)にまた、土砂を充填すれば植生の回復が図れると共に河川環境の多様性を実現できます。
- 据付、石詰め等の作業は殆ど重機で行い、施工性に優れているため、工期及び工費の節減が計れます。
- 工場製品ですので品質は安定しており、表面には石模様を施してありますので、仕上がりがきれいです。



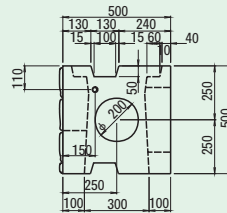
RM-ブロック形状寸法

Aタイプ

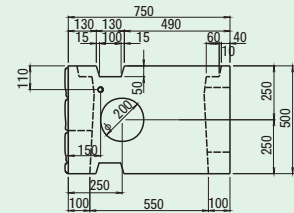
正面図



500型側面図



750型側面図



500型

参考質量 432kg (216)

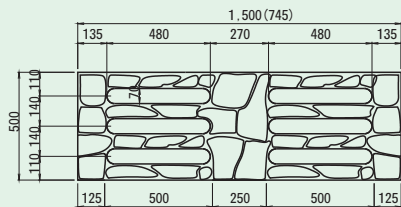
750型

580kg (290)

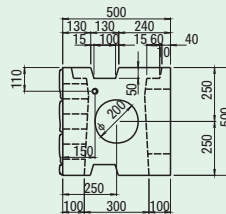
注) () 数値は半割ブロック

Bタイプ

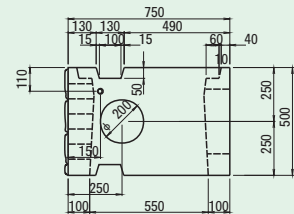
正面図



500型側面図



750型側面図



500型

参考質量 428kg (214)

750型

575kg (288)

注) () 数値は半割ブロック

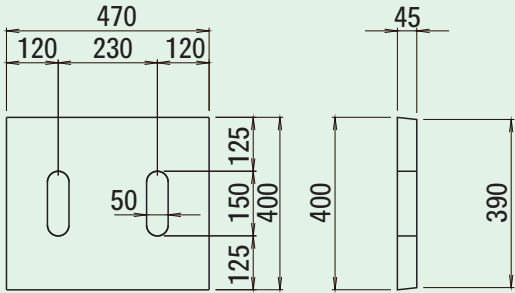
勝英管内 災害復旧工事



蓋版・コマブロック形状寸法

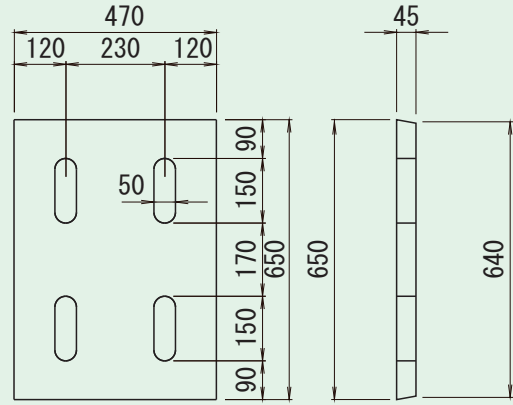
蓋 版

50型



参考質量 19kg

75型

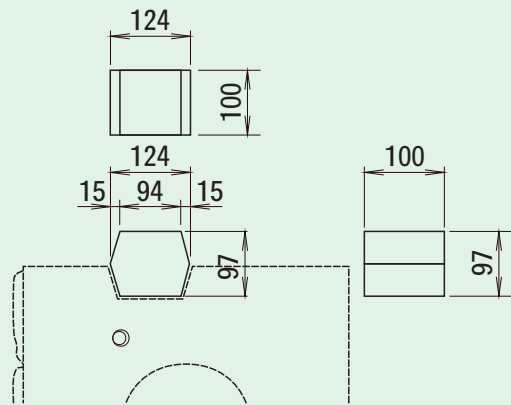


参考質量 32kg

コマブロック



Aタイプ



参考質量 2kg



Bタイプ

施工手順

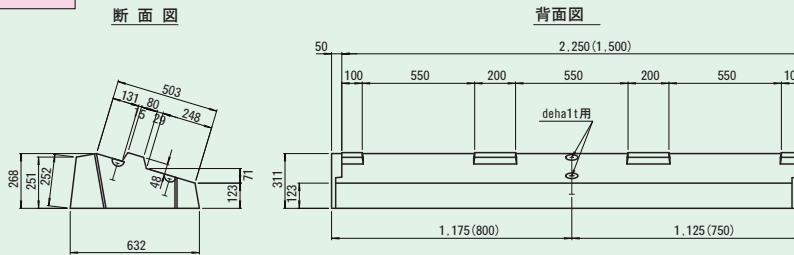
1. 基礎砕石、基礎コンクリートを設計形状に仕上げる。
2. 1段目を規定の位置に据付ける。(高さ調整は敷モルタル等により調整する。)
3. 中詰栗石(割石)又は土砂を充填し、裏込砕石及び土砂を規定の位置まで埋戻す。
(背面に吸出防止材を設ける。)
4. ブロックの天端に前後ズレ止用としてコマをセットする。
5. No.2～No.4をくり返し計画段数まで据付ける。
6. 天端となるブロックに蓋版を掛ける。(2枚/基)

施工状況



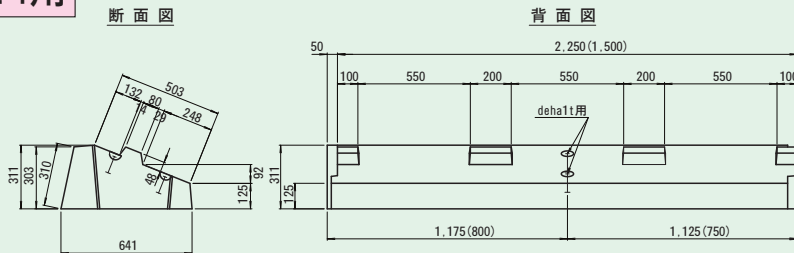
RM基礎

勾配 1:0.3用



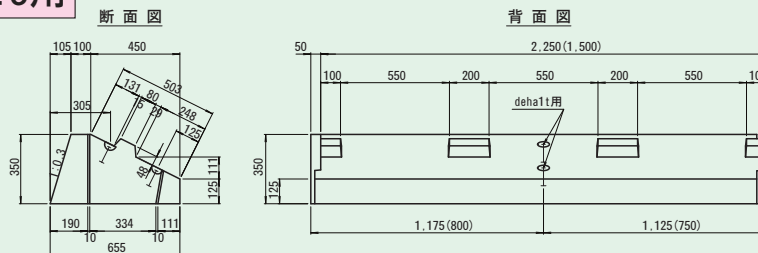
参考質量 646kg(431)
注) () 数値は L = 1.5m

勾配 1:0.4用



参考質量 739kg(493)
注) () 数値は L = 1.5m

勾配 1:0.5用



参考質量 829kg(577)
注) () 数値は L = 1.5m

ブロック数量表

規格	種別	ブロック重量(kg)	単価	m ² 当りの使用個数
50型	標準ブロックA	432	11,500	1.33
	標準ブロックB	428	11,500	1.33
	半割ブロックA	216	5,750	2.66
	半割ブロックB	214	5,750	2.66
	蓋版	19	3,500	—
75型	標準ブロックA	580	15,500	1.33
	標準ブロックB	575	15,500	1.33
	半割ブロックA	290	7,700	2.66
	半割ブロックB	288	7,700	2.66
	蓋版	32	5,900	—

※コマブロックは価格に含まれています。



オカコン

岡山コンクリート工業株式会社

<http://www.okacon21.co.jp/>

本社 〒703-8213 岡山県岡山市東区藤井288-1

TEL(086)279-0551 FAX(086)279-2918

津山工場 〒708-1224 岡山県津山市上村677-1 TEL(0868)29-0237 FAX(0868)29-2347

総社工場 〒719-1142 岡山県総社市秦974 TEL(0866)92-4666 FAX(0866)92-4982

熊山工場 〒709-0704 岡山県赤磐市沢原795-1 TEL(086)995-2737 FAX(086)995-2211

注) 製品の仕様は、改良等のため変更する場合があります。