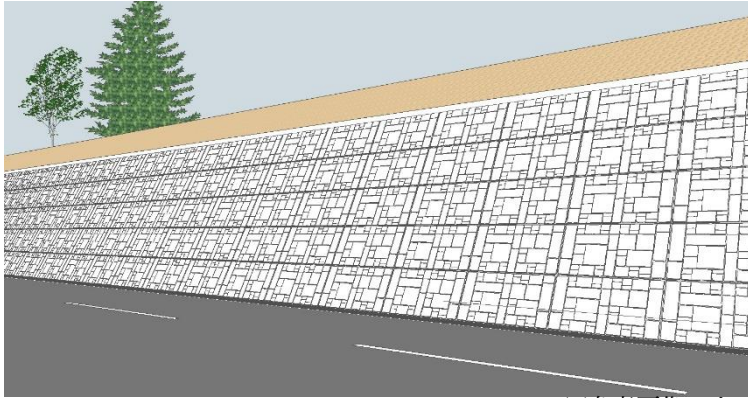


パイルウォール(Pile Wall)

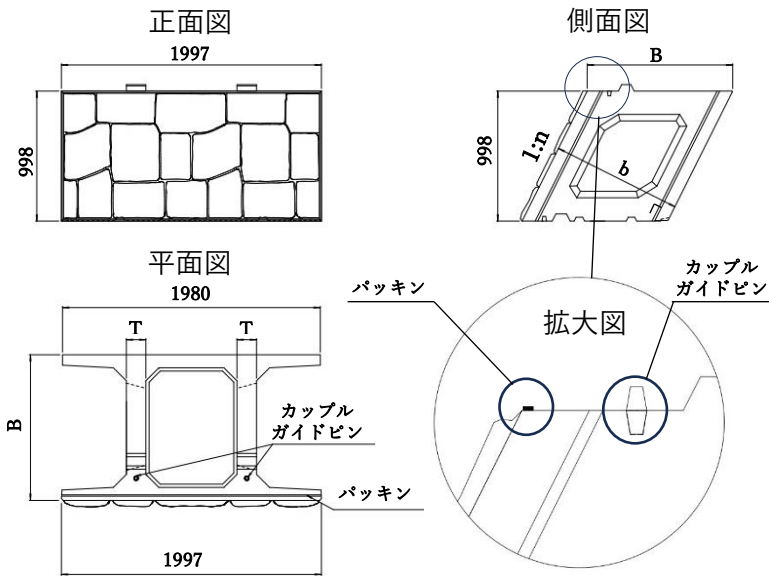
特徴

- 1.安全性、施工性に優れ、工期の短縮が図れます。
- 2.胴込めコンクリートを打設することで、堅牢な擁壁を構築できます。
- 3.水抜き穴付に対応可能です。



※参考画像です。

形状寸法



勾配:n	タイプ	参考質量 (kg)	単価 (円)	B (mm)	b (mm)	T (mm)	中詰材 (m ³)/基
0.5	75 型	1,312	別途御見積	839	750	120	1.121
	100 型	1,590	〃	1118	1000	150	1.623

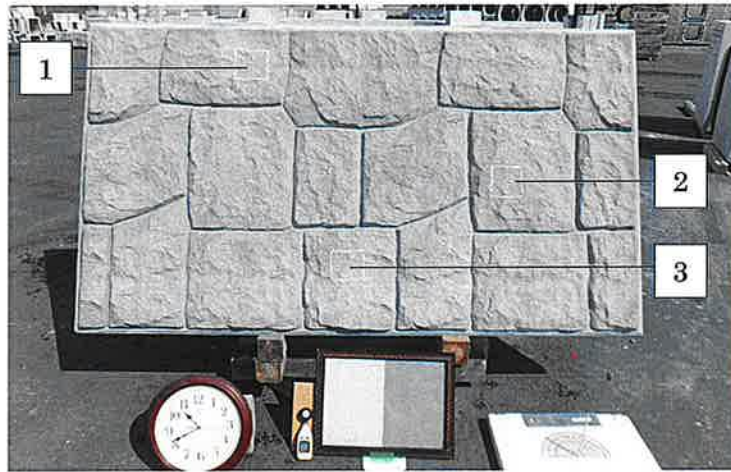
※テクスチャー及び明度証明書を取得しています。

テクスチャー証明書

岡山コンクリート工業株式会社 殿

貴社より依頼を受けた「パイルウォール」の輝度の標準偏差（平均）は、次の通りであることを証明します。

輝度の標準偏差（平均） 1 2



製品名 : パイルウォール
規格寸法 : 縦 1000mm×横 2000mm
製造日 : 2024 年 2 月 16 日
撮影日時 : 2024 年 3 月 13 日 午前 11 時 46 分
撮影時天候 : 晴れ
撮影時照度 : 116,300(lx)
撮影機材 : FUJIFILM FINEPIX F770EXR
備 考 :

令和 6 年 3 月 26 日

公益社団法人 全国土木コンクリートブロック協会

会 長

本 野 夫 士

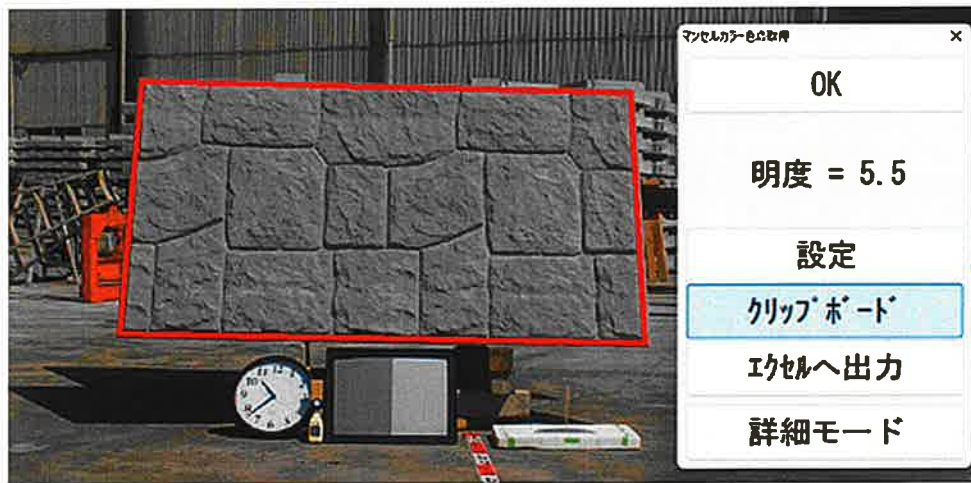


明度証明書

岡山コンクリート工業株式会社 殿

貴社より依頼を受けた「パイルウォール」の平均明度は、次の通りであることを証明します。

平均明度 5.5



製品名 : パイルウォール
規格寸法 : 縦 1000mm×横 2000mm
製造工場 : 岡山コンクリート工業株式会社 熊山工場
製造日 : 2024 年 3 月 11 日
撮影場所 : 岡山コンクリート工業株式会社 熊山工場
撮影日時 : 2024 年 4 月 1 日 午前 10 時 38 分
撮影時天候 : 晴れ
撮影時照度 : 97,100 (lx)
撮影機材 : FUJIFILM FINEPIX F770EXR
備考 :

令和 6 年 4 月 1 日

公益社団法人 全国土木コンクリートブロック協会

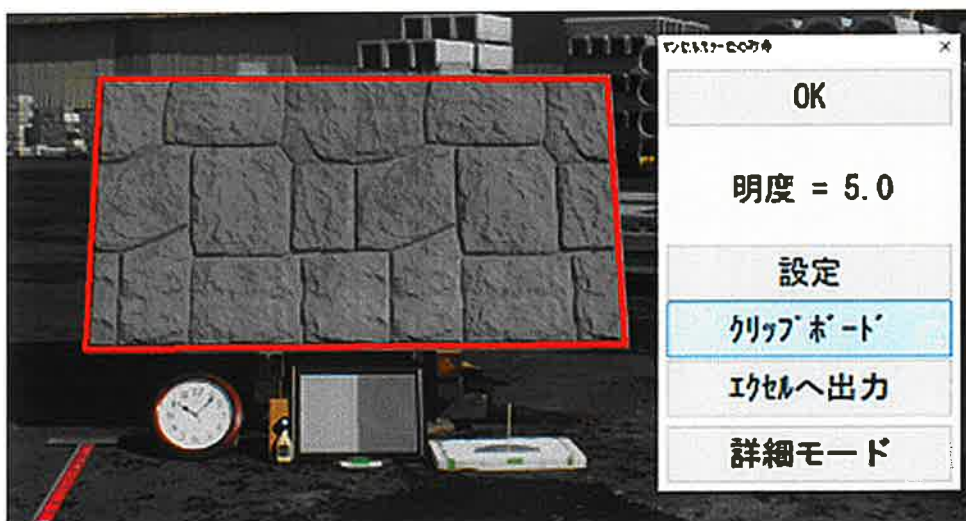
会長 本間 丈士

明度証明書

岡山コンクリート工業株式会社 殿

貴社より依頼を受けた「パイルウォール」の平均明度は、次の通りであることを証明します。

平均明度 5.0



製品名 : パイルウォール
規格寸法 : 縦 1000mm×横 2000mm
製造工場 : 岡山コンクリート工業株式会社 津山工場
製造日 : 2024 年 2 月 16 日
撮影場所 : 岡山コンクリート工業株式会社 津山工場
撮影日時 : 2024 年 3 月 13 日 午前 10 時 7 分
撮影時天候 : 晴れ
撮影時照度 : 97,900 (lx)
撮影機材 : FUJIFILM FINEPIX F770EXR
備考 :

令和 6 年 3 月 26 日

公益社団法人 全国土木コンクリートブロック協会

会長 本間 文士

