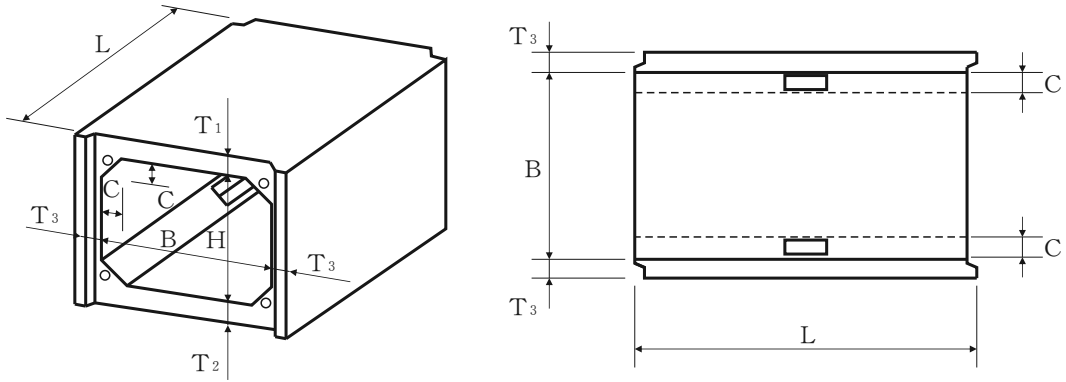


3

日本PCボックスカルバート製品協会型

SD型

形状寸法



HTCボックスカルバート

T-25 土被り 0.5m~3.0m

(社)日本道路協会 道路土工カルバート工指針準拠品

呼び名 (B×H)	参考質量 (ton)	単価 (円)	寸法 (mm)				
			T ₁ (頂版厚)	T ₂ (底版厚)	T ₃ (側壁)	C(ハンチ)	L(長さ)
600×600	1.500		100	100	100	100	1995
700×700	1.700		100	100	100	100	1995
800×800	1.900		100	100	100	100	1995
900×600	2.145		120	120	100	150	1995
900×900	2.445						
1000×800	2.465		120	120	100	150	1995
1000×1000	2.665						
1100×1100	3.288		125	125	125	150	1995
1200×800	3.038		125	125	125	150	1995
1200×1000	3.288						
1200×1200	3.538						
1200×1500	3.913						
1300×1300	3.788		125	125	125	150	1995
1400×1400	4.875		150	150	150	150	1995
1500×1000	4.425		150	150	150	150	1995
1500×1200	4.725						
1500×1500	5.175						
1800×1500	5.835		160	160	150	150	1995
1800×1800	6.285						

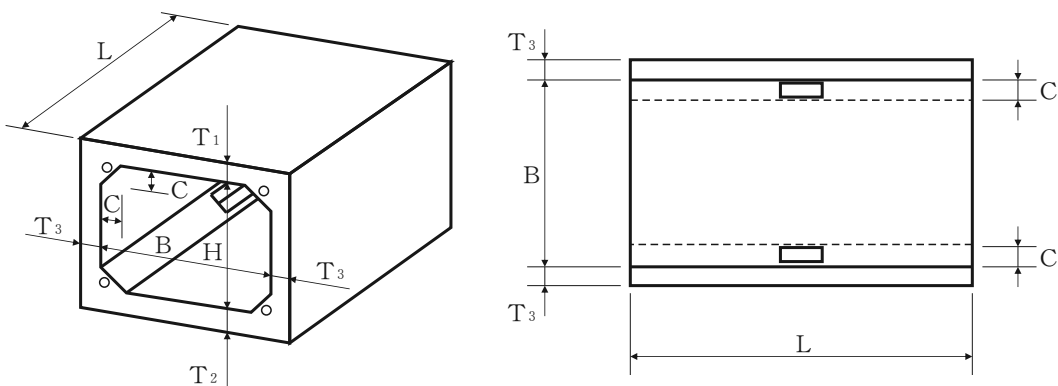
(注1) 現場の設計条件が異なる場合、また寸法表以外の特殊寸法に付きましては、ご指定の条件に従って設計、製造致します。

(注2) 製品質量が2t以上の製品につきましては車上渡しとなります。

(注3) ロット数が5基以下の場合、10%値上げとなります。

SF型

形状寸法



PCボックスカルバート
T-25 土被り 0.5m~3.0m

(社)日本道路協会 道路土工カルバート工指針準拠品
(社)日本下水道協会 I 類認定資器材

呼び名 (B×H)	参考質量 (ton)	単 価 (円)		寸 法 (mm)				
		150型 土被り(m)	300型 土被り(m)	T ₁ (頂版厚)	T ₂ (底版厚)	T ₃ (側壁)	C(ハンチ)	L(長さ)
		0.5~1.5	1.51~3.00					
600× 600	1.913			125	125	125	100	1995
700× 700	2.163			125	125	125	100	1995
800× 800	2.413			125	125	125	100	1995
900× 600	2.413			125	125	125	150	1995
900× 900	2.788							
1000× 800	2.788			125	125	125	150	1995
1000×1000	3.038							
1000×1500	3.663							
1100×1100	3.288			125	125	125	150	1995
1200× 800	3.038			125	125	125	150	1995
1200×1000	3.288							
1200×1200	3.538							
1200×1500	3.913							
1300×1300	3.788			125	125	125	150	1995
1400×1400	4.875			150	150	150	150	1995
1500×1000	4.425			150	150	150	150	1995
1500×1200	4.725							
1500×1500	5.175							

- (注1) 設計条件が異なる場合、また寸法表以外の特殊寸法等に付きましては、ご指定の条件に従って設計、製造致します。
- (注2) カルバート全高が大きく運搬不可能なものは上下2分割になることがあります。
- (注3) 上記単価は車上渡しとなっております。
- (注4) ロット数が5基以下の場合、10%値上げとなります。

1 暗渠
2 擁壁
3 自由勾配側溝(VS側溝)
4 オリジナル側溝
5 道路用一般・側溝蓋
6 水路・農業
7 法面・河川・海岸
8 その他・特殊工法
9 下水道

PCボックスカルバート

T-25 土被り 0.5m~3.0m

(社)日本道路協会 道路土工カルバート工指針準拠品

(社)日本下水道協会 I 類認定資器材

呼び名 (B×H)	参考質量 (ton)	単 価 (円)		寸 法 (mm)				
		150型	300型					
		土被り(m)	土被り(m)	T ₁ (頂版厚)	T ₂ (底版厚)	T ₃ (側壁)	C(ハンチ)	L(長さ)
1800×1200	5.175	0.5~1.5	1.51~3.00					
1800×1500	5.625			150	150	150	150	1995
1800×1800	6.075							
2000×1500	5.925							
2000×1800	6.375			150	150	150	150	1995
2000×2000	6.675							
2200×1800	8.073			180	180	180	150	1995
2200×2200	8.793							
2300×1500	7.713			180	180	180	150	1995
2300×1800	8.253							
2300×2000	8.613			180	180	180	150	1995
2300×2300	9.153							
2400×2000	8.793			180	180	180	150	1995
2400×2400	9.513							
2500×1500	8.073							
2500×1800	8.613			180	180	180	150	1995
2500×2000	8.973							
2500×2500	11.025			200	200	200	150	1995
2800×1500	9.800							
2800×2000	10.800			200	200	200	200	1995
2800×2500	11.800							
2800×2800	12.400							
3000×1500	11.900							
3000×2000	12.900			250	250	200	200	1995
3000×2500	13.900							
3000×3000	16.650			250	250	250	200	1995
3500×2000	17.900			300	300	250	300	1995
3500×2500	19.150							
4000×2000	14.550			300	300	250	300	1495
4000×2500	15.488							
4500×2000	13.140			380	380	300	300	995
4500×2500	13.890							
5000×2000	14.504			380	380	330	300	995
5000×2500	15.329							

(注1) 設計条件が異なる場合、また寸法表以外の特殊寸法等に付きましては、ご指定の条件に従って設計、製造致します。

(注2) カルバート全高が大きく運搬不可能なものは上下2分割になることがあります。

(注3) 上記単価は車上渡しとなっております。

(注4) **ロット数が5基以下の場合、10%値上げとなります。**