

## 7

## NFK (ニューフローター)

NFK-I (T-25)

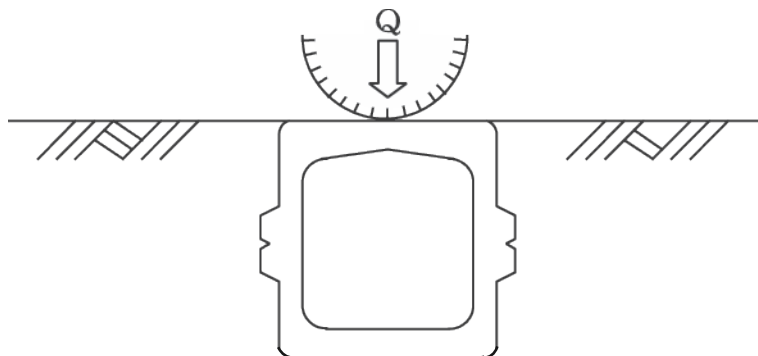


## 設計荷重条件

NFKはT-25の片側後輪荷重が直接載荷するとして設計しております。

$$\text{I型(T-25)} : Q = 25 \times 0.4 \times (1 + i) = 13.0\text{t}$$

但し、衝撃係数： $i = 0.3$



上記設計条件以外のものについては別途御相談下さい。

1 暗渠

2 擁壁

3 自由勾配側溝(VS側溝)

4 オリジナル側溝

5 道路用一般側溝蓋

6 水路・農業

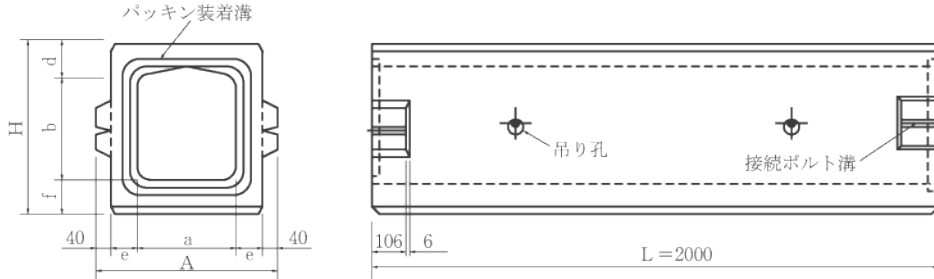
7 法面・河川・海岸

8 その他・特殊工法

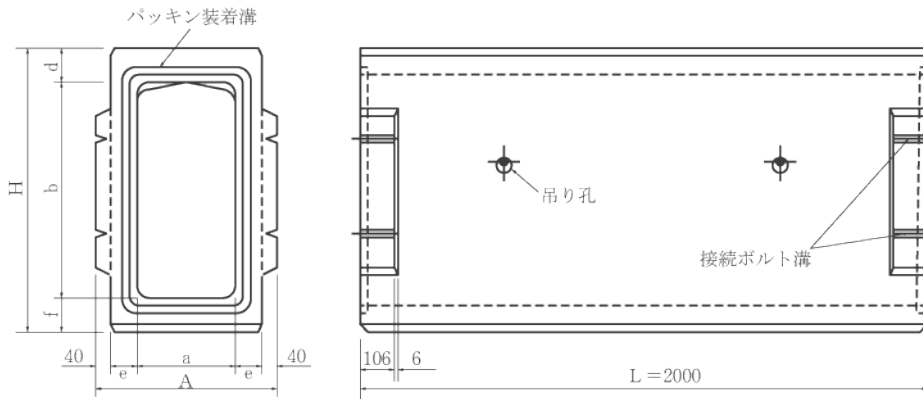
9 下水道

## 形状寸法

25~40



50~60



呼び名	参考質量(kg)	単価(円)	寸法(mm)						
			a	b	d	e	f	A	H
NFK-AI-25	428		250	250	75	60	75	450	400
NFK-AI-30	491		300	300	75	60	75	500	450
NFK-AI-30・40	545		300	400	75	60	75	500	550
NFK-AI-30・50	620		300	500	75	60	75	500	650
NFK-AI-40	722		400	400	90	65	90	610	580
NFK-AI-40・60	1,024		400	600	100	80	100	640	800
NFK-AI-50	1,046		500	500	105	75	105	730	710
NFK-AI-60	1,295		600	600	110	80	110	840	820

※ L = 1000の単価は標準の60%です。