

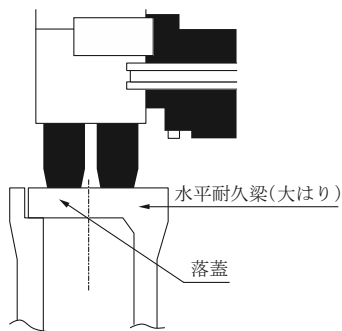
1

縦断用VS



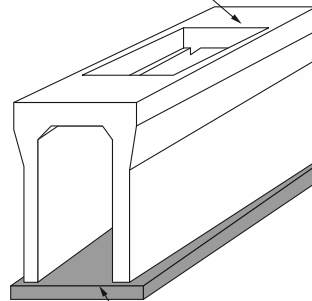
特長

○落蓋式で25トン車両を想定した構造です。



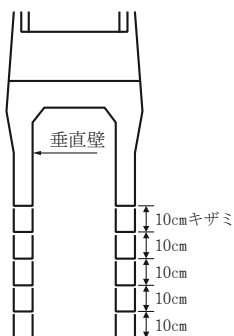
○ラーメン構造のため、全体の強度にバランスがとれています。

側溝蓋となる広い梁で剛結されたラーメン構造

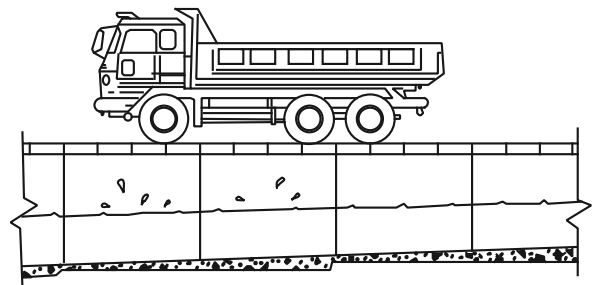


底部インバートコンクリートによる強固な箱型構造

○通水断面は、垂直矩形断面です。側壁の高さは、10cmキザミで、排水勾配を自在にとり易くしてあります。

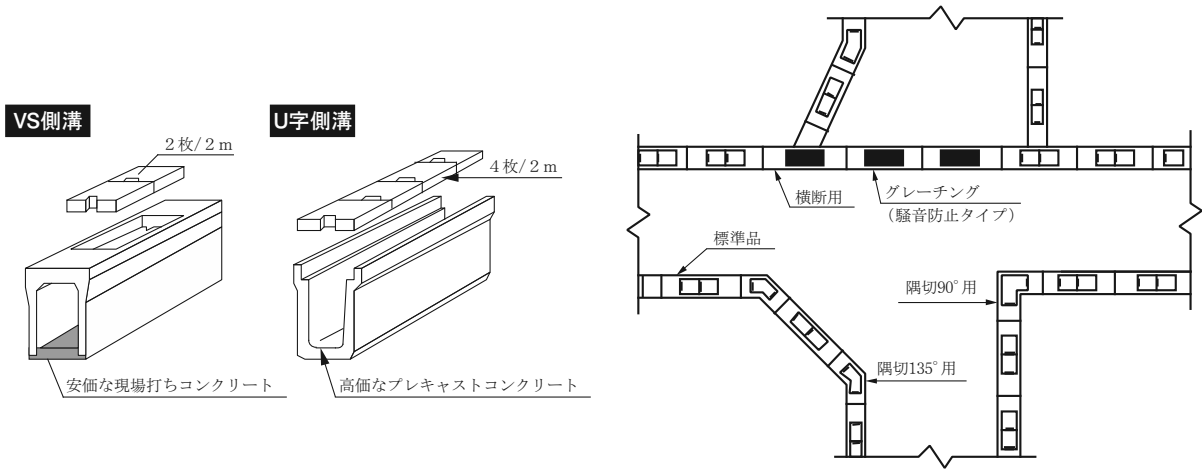


○動水勾配を適切に設計できます。



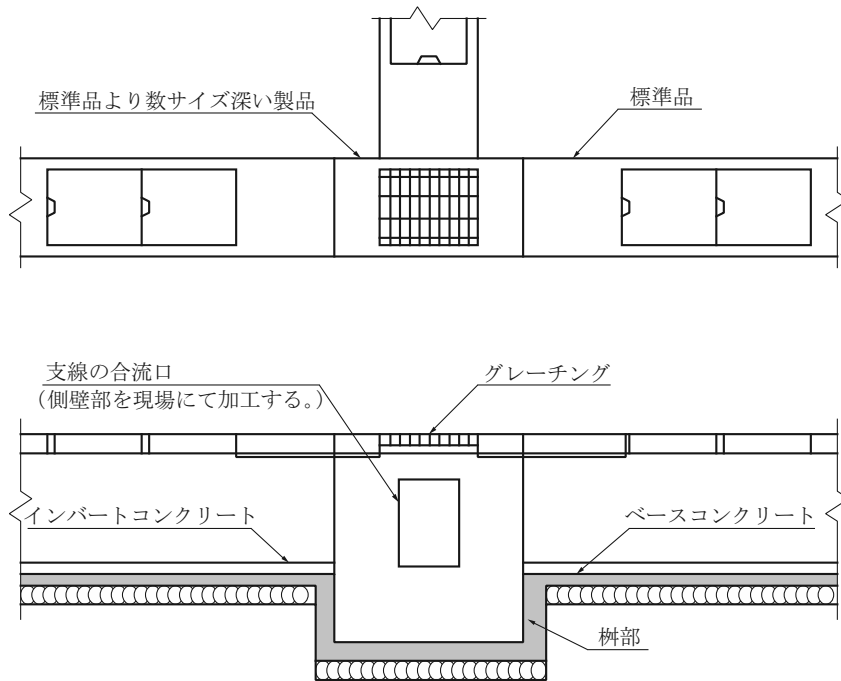
特徴

○蓋かけU字側溝と比べても、安価に側溝工事ができますので経済的な製品です。



泥溜め枡としての使い方

泥溜め枡は、一般に現場打ちコンクリートで形成されますが、規格品を使用することにより簡単に形成できます。



1 暗渠

2 擁壁

3 自由勾配側溝 (VS側溝)

4 オリジナル側溝

5 道路用一般側溝蓋

6 水路・農業

7 法面・河川・海岸

8 その他・特殊工法

9 下水道

せき板用溝付タイプ

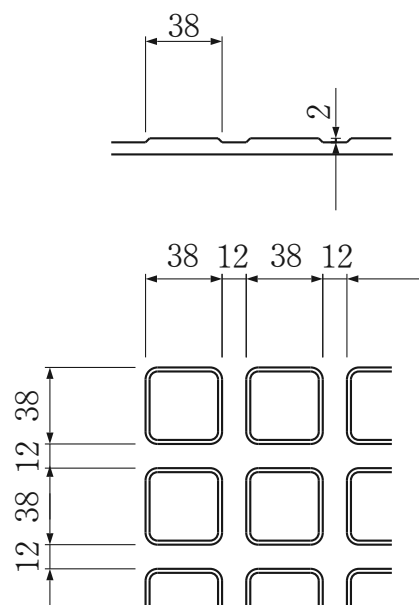


※詳しくは営業担当者までお問い合わせ下さい。

すべり止めタイプ



すべり止め詳細図



○縦断用 (P101~)

○隅切用VS(135°、90°) (P108~)

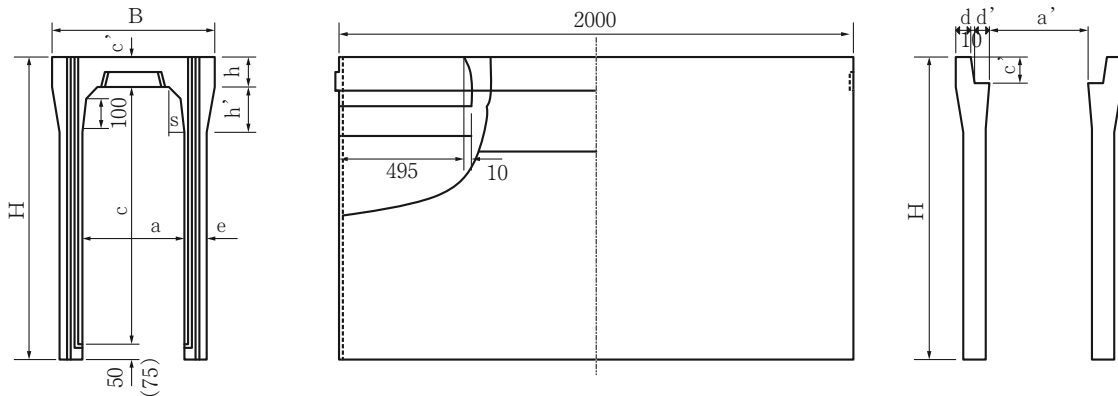
○暗渠用 (P127~)

※製造可能な製品規格(呼び名)は営業担当者までお問い合わせ下さい。

縦断用 (T-25)

水路幅300~600

形状寸法



※400×1500~2100、500×1500~2300、600×1600~2400は(75)

せき板用溝付、すべり止めタイプも対応できます。営業担当者まで御相談下さい。

呼び名 (a×c)	参考質量 (kg)	単価 (円)	寸法 (mm)																							
			B	H	a	a'	c	c'	d	d'	e	h	h'	s												
□○ 300×300	346		500	445	300	277	285	300	95	45	52.5	55	95	150	30											
□○ ×400	399	400																								
□○ ×500	450	500																								
□○ ×600	558	600																								
□○ ×700	618	700																								
□○ ×800	754	800																								
□○ ×900	824	900																								
□○ ×1000	986	1000																								
□○ ×1100	1,065	1100																								
□○ ×1200	1,234	1200																								
□○ ×1300	1,328	1300																								
□○ ×1400	1,422	1400																								
□○ 400×400	454			610				560								400	373	385	400	110	50	52.5	55	110	150	30
□○ ×500	532	500																								
□○ ×600	588	600																								
□○ ×700	710	700																								
□○ ×800	775	800																								
○ ×900	924	900																								
○ ×1000	999	1000																								
○ ×1100	1,175	1100																								
○ ×1200	1,259	1200																								
○ ×1300	1,343	1300																								
○ ×1400	1,427	1400																								
○ ×1500	1,800	1500																								
○ ×1600	1,900	1600																								
○ ×1700	2,000	1700																								
○ ×1800	2,100	1800																								
○ ×1900	2,200	1900																								

1 暗渠

2 擁壁

3 自由勾配側溝 (VS側溝)

4 オリジナル側溝

5 道路用一般・側溝蓋

6 水路・農業

7 法面・河川・海岸
8 その他・特殊工法

9 下水道

	呼び名 (a×c)	参考質量 (kg)	単 価 (円)	寸 法 (mm)																	
				B	H	a	a'	c	c'	d	d'	e	h	h'	s						
1 暗渠	400×2000	2,300		610	2185	400	368	2000	110	50	61.0	105	-	-	55						
	×2100	2,400			2285			2100													
2 擁壁	□○ 500×400	532		720	575	500	468	400	125	55	61.0	95	125	160	40						
	□○ ×500	587			675			500								54.5	60	170	50		
	○ ×600	710			775			600								56.5	70	170	50		
	○ ×700	775			875			700													
	○ ×800	840			975			800								58.5	85	180	60		
	□○ ×900	1,032			1075			900													
	□○ ×1000	1,111			1175			1000								95	190	-	-		
	□○ ×1100	1,190			1275			1100													
	○ ×1200	1,383			1375			1200								61.0	110	-	-	70	
	○ ×1300	1,471			1475			1300													
	○ ×1400	1,559			1575			1400								110	-	-	-		
	○ ×1500	1,910			1700			1500													
	○ ×1600	2,015			1800			1600								140	190	70	-	-	
	○ ×1700	2,125			1900			1700													
	○ ×1800	2,225			2000			1800								63.0	115	-	-	80	
	○ ×1900	2,335			2100			1900													
	○ ×2000	2,430			2200			2000								140	60	100	200	-	-
	○ ×2100	2,540			2300			2100													
	○ ×2200	2,690			2400			2200								564	190	200	-	-	
	○ ×2300	2,800			2500			2300													
3 自由勾配側溝(VS側溝)	○ 600×400	633		830	590	600	564	400	140	60	61.0	90	140	190	70						
	○ ×500	694			690			500								56.5	65	170	50		
	□○ ×600	813			790			600								59.0	75	180	60		
	□○ ×700	885			890			700													
	□○ ×800	955			990			800								61.0	90	190	70		
	□○ ×900	1,024			1090			900													
	○ ×1000	1,234			1190			1000								100	200	-	-		
	○ ×1100	1,318			1290			1100													
	○ ×1200	1,402			1390			1200								63.0	115	-	-		
	○ ×1300	1,608			1490			1300													
	○ ×1400	1,702			1590			1400								140	60	100	200	-	-
	○ ×1500	1,794			1690			1500													
○ ×1600	2,195		1815	1600	564	190	200	-	-												
○ ×1700	2,305		1915	1700																	
○ ×1800	2,415		2015	1800	63.0	115	-	-	80												
○ ×1900	2,525		2115	1900																	
○ ×2000	2,610		2215	2000	140	60	100	200	-	-											
○ ×2100	2,720		2315	2100																	
○ ×2200	2,830		2415	2200	564	190	200	-	-												
○ ×2300	2,940		2515	2300																	
○ ×2400	3,050		2615	2400																	

※ L=1mの製品については75%の価格とします。(○印に限る)

※すべり止めタイプ対応。(□印に限る)

※役物については御相談下さい。

※製品質量が2t以上の製品につきましては車上渡しとなります。

※VS側溝暗渠型も対応できます(P127~P131)。詳しくは営業担当者までお問い合わせ下さい。

1 暗渠

2 擁壁

3 自由勾配側溝(VS側溝)

4 オリジナル側溝

5 道路用一般・側溝蓋

6 水路・農業

7 法面・河川・海岸

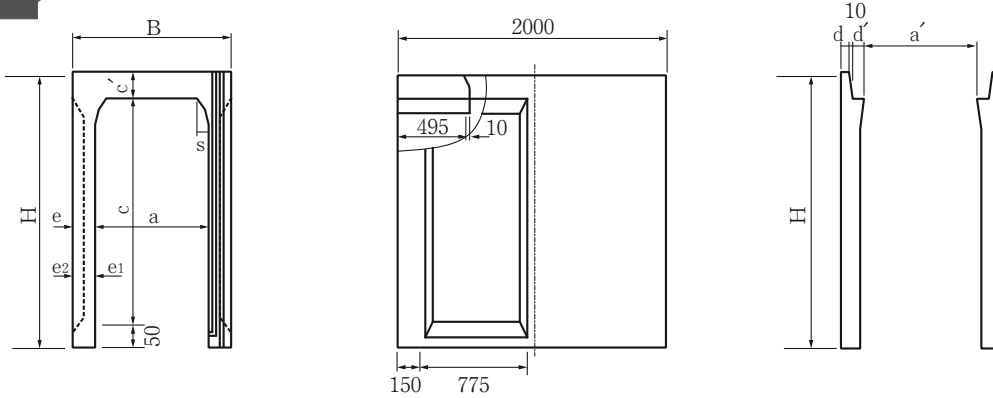
8 その他・特殊工法

9 下水道

縦断用 (T-25)

水路幅700~1000

形状寸法



呼び名 (a×c)	参考 質量 (kg)	単 価 (円)	寸 法 (mm)												
			B	H	a	a'	c	c'	d	d'	e	e ₁	e ₂	s	
○ 700× 500	935		970	700	700	700	670	500	150	70	70	135	65	70	71
○ × 600	1,010			800											
○ × 700	1,087			900											
○ × 800	1,164			1000											
○ × 900	1,242			1100											
○ ×1000	1,320			1200											
○ ×1100	1,397			1300											
○ ×1200	1,475			1400											
○ ×1300	1,557			1500											
○ ×1400	1,635			1600											
○ ×1500	1,713			1700											
○ ×1600	1,790			1800											
○ ×1700	1,868			1900											
○ ×1800	1,946			2000											
○ ×1900	2,024		2100												
○ ×2000	2,102		2200												
○ ×2100	2,180		2300												
○ 800× 600	1,120		1080	810	800	800	768	600	160	75	71	140	70	70	80
○ × 700	1,200			910											
○ × 800	1,279			1010											
○ × 900	1,361			1110											
○ ×1000	1,444			1210											
○ ×1100	1,526			1310											
○ ×1200	1,608			1410											
○ ×1300	1,691			1510											
○ ×1400	1,778			1610											
○ ×1500	1,860			1710											
○ ×1600	1,942			1810											
○ ×1700	2,025			1910											
○ ×1800	2,107			2010											
○ ×1900	2,189			2110											
○ ×2000	2,271		2210												
○ ×2100	2,353		2310												
○ ×2200	2,435		2410												

※ L = 1mの製品については75%の価格とします。(○印に限る)
 ※役物については御相談下さい。
 ※製品質量が2t以上の製品につきましては車上渡しとなります。

1 暗渠

2 擁壁

3 自由勾配側溝 (V S側溝)

4 オリジナル側溝

5 道路用一般・側溝蓋

6 水路・農業

7 法面・河川・海岸

8 その他・特殊工法

9 下水道

	呼び名 (a×c)	参考 質量 (kg)	単 価 (円)	寸 法 (mm)											
				B	H	a	a'	c	c'	d	d'	e	e ₁	e ₂	s
○	900× 700	1,310		1190	920	900	866	700	170	75	77	145	75	70	90
○	× 800	1,400			1020			800							
○	× 900	1,483			1120			900							
○	×1000	1,570			1220			1000							
○	×1100	1,657			1320			1100							
○	×1200	1,744			1420			1200							
○	×1300	1,831			1520			1300							
○	×1400	1,918			1620			1400							
○	×1500	2,010			1720			1500							
○	×1600	2,097			1820			1600							
○	×1700	2,184		1920	862	1700	180	80	78	150	80	70	100		
○	×1800	2,271		2020		1800									
○	×1900	2,358		2120		1900									
○	1000× 800	1,530		1300	1030	1000	964	800	180	80	80	150	80	70	100
○	× 900	1,620			1130			900							
○	×1000	1,705			1230			1000							
○	×1100	1,797			1330			1100							
○	×1200	1,889			1430			1200							
○	×1300	1,980			1530			1300							
○	×1400	2,072			1630			1400							
○	×1500	2,164			1730			1500							
○	×1600	2,261			1830			1600							
○	×1700	2,352			1930			1700							
○	×1800	2,444		2030	960	1800	180	80	150	80	70	100			
○	×1900	2,536		2130		1900									
○	×2000	2,627		2230		2000									

※L=1mの製品については75%の価格とします。(○印に限る)

※役物については御相談下さい。

※製品質量が2t以上の製品につきましては車上渡しとなります。

1 暗渠

2 擁壁

3 自由勾配側溝(V S側溝)

4 オリジナル側溝

5 道路用一般・側溝蓋

6 水路・農業

7 法面・河川・海岸

8 その他・特殊工法

9 下水道