

4

隅切用VS (135°、90°)

1 暗渠

2 擁壁

3 自由勾配側溝 (VS側溝)

4 オリジナル側溝

5 道路用一般・側溝蓋

6 水路・農業

7 法面・河川・海岸
8 その他・特殊工法

9 下水道



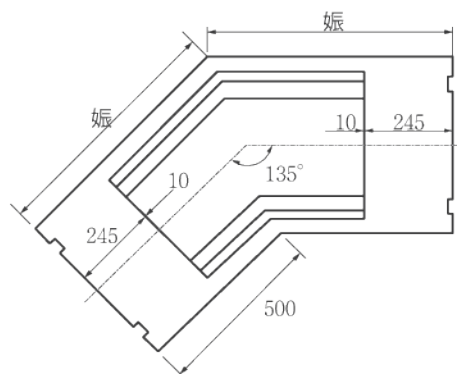
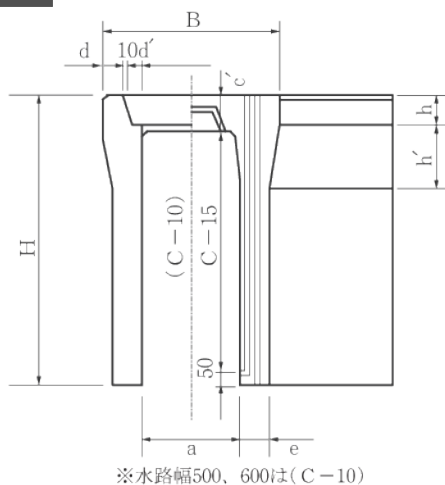
民間造成工事 (岡山市東区藤井)



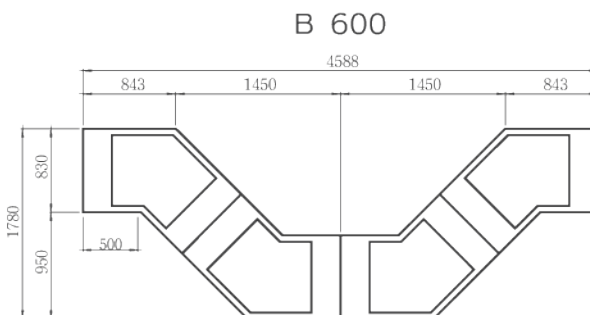
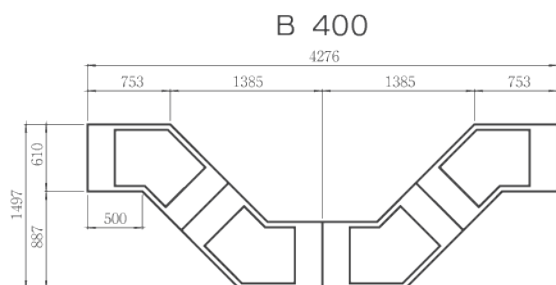
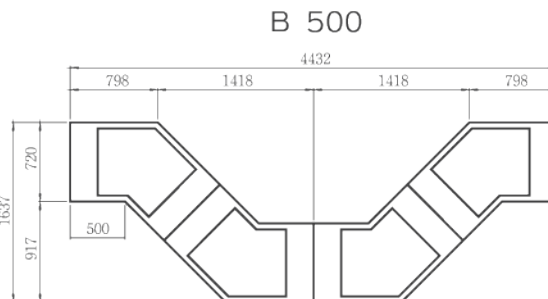
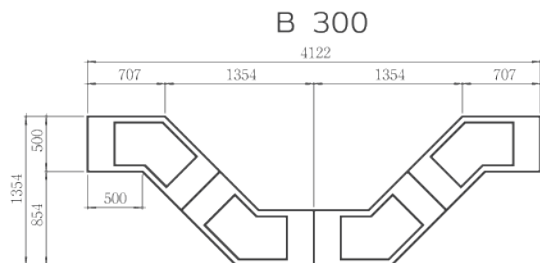
民間工事 (大高地区)

隅切用製品 (135°)

形状寸法



参考図



隅切用製品 (135°)

形状寸法

	呼び名 (a×c)	参考質量 (kg)	単価 (円)	寸法 (mm)													
				B	H	a	c	c'	d	d'	e	h	h'	φ			
□	300×300	205		500	445	300	300	110	45	54.5	70	95	165	707			
□	×400	236			545		400								51.5	55	150
□	×500	267			645		500										
□	×600	350			745		600										
□	×700	389			845		700										
□	×800	428			945		800										
□	×900	544			1045		900										
□	×1000	591			1145		1000								57.5	85	180
□	×1100	639			1245		1100										
□	400×400	288			610		560								400	400	125
□	×500	323		660		500											
□	×600	358		760		600											
□	×700	516		860		700											
□	×800	569		960		800											
□	×900	621		1060		900											
□	×1000	674		1160		1000			90								
□	×1100	727		1260		1100											
□	×1200	779		1360		1200											
□	×1300	984		1460		1300											
□	×1400	1,047		1560		1400											
□	×1500	1,110		1685		1500											
□	×1600	1,173		1785		1600											
□	×1700	1,236		1885		1700											
□	×1800	1,299		1985		1800											
□	×1900	1,362		2085		1900											
□	×2000	1,426		2185		2000											
□	×2100	1,489		2285	2100												

※すべり止めタイプ対応。(□印に限る)

1 暗渠

2 擁壁

3 自由勾配側溝(VS側溝)

4 オリジナル側溝

5 道路用一般・側溝蓋

6 水路・農業

7 法面・河川・海岸

8 その他・特殊工法

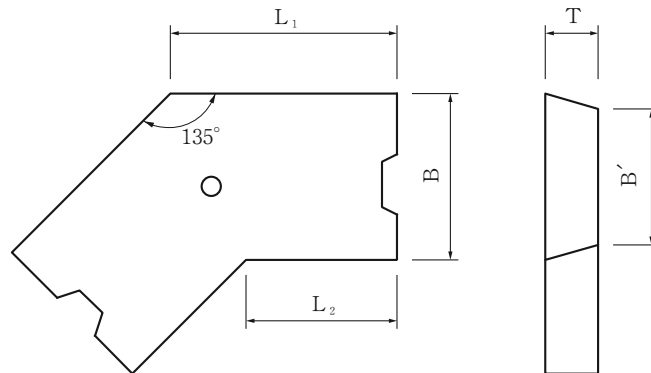
9 下水道

	呼び名 (a×c)	参考 質量 (kg)	単 価 (円)	寸 法 (mm)										
				B	H	a	c	c'	d	d'	e	h	h'	ℓ
1 暗渠 2 擁壁 3 自由勾配側溝(V S側溝)	□ 500x 400	383		720	575	500	400	135	55	57	80	125	175	798
	□ x 500	431	675		500									
	□ x 600	479	775		600									
	□ x 700	527	875		700									
	□ x 800	575	975		800									
	□ x 900	624	1075		900									
	□ x1000	672	1175		1000									
	□ x1100	920	1275		1100									
	□ x1200	987	1375		1200									
	□ x1300	1,054	1475		1300									
	□ x1400	1,121	1575		1400									
	□ x1500	1,205	1700		1500									
	□ x1600	1,272	1800		1600									
	□ x1700	1,339	1900		1700									
	□ x1800	1,406	2000		1800									
	□ x1900	1,473	2100		1900									
	□ x2000	1,540	2200		2000									
	□ x2100	1,607	2300		2100									
	□ x2200	1,674	2400		2200									
	□ x2300	1,742	2500		2300									
5 道路用一般・側溝蓋 6 水路・農業	600x 400	450		830	590	600	400	150	60	59	85	140	185	843
	□ x 500	503	690		500									
	□ x 600	556	790		600									
	□ x 700	609	890		700									
	□ x 800	662	990		800									
	□ x 900	715	1090		900									
	□ x1000	768	1190		1000									
	□ x1100	821	1290		1100									
	□ x1200	1,121	1390		1200									
	□ x1300	1,195	1490		1300									
	□ x1400	1,270	1590		1400									
	□ x1500	1,362	1690		1500									
	□ x1600	1,436	1815		1600									
	□ x1700	1,511	1915		1700									
□ x1800	1,585	2015	1800											
□ x1900	1,659	2115	1900											
□ x2000	1,733	2215	2000											
□ x2100	1,807	2315	2100											
□ x2200	1,882	2415	2200											

※すべり止めタイプ対応。(口印に限る)

隅切用蓋 (135° 車道用)

形状寸法



	呼び名	参考質量 (kg)	単価 (円)	寸法 (mm)				
				B	B'	T	L ₁	L ₂
□	300用	59		400	380	95	437	271
□	400用	92		500	480	110	480	273
□	500用	135		600	580	125	524	275
	600用	187		700	680	140	567	277

※すべり止めタイプ対応。(□印に限る)

1 暗渠

2 擁壁

3 自由勾配側溝 (VS側溝)

4 オリジナル側溝

5 道路用一般・側溝蓋

6 水路・農業

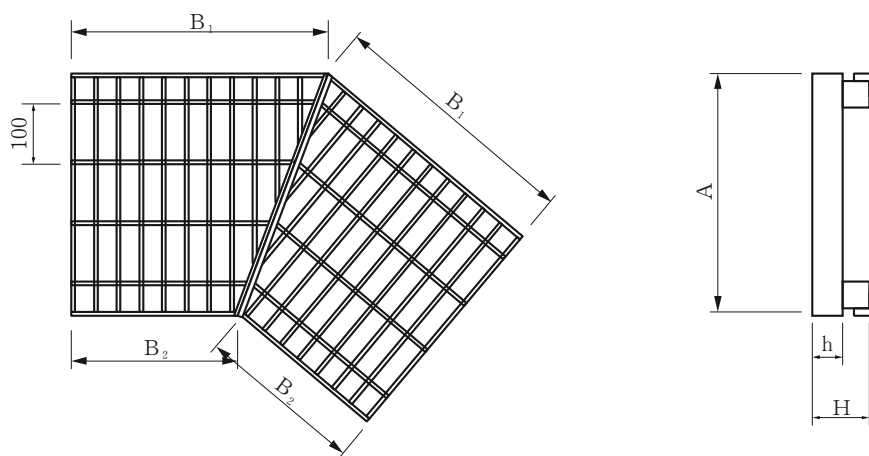
7 法面・河川・海岸

8 その他・特殊工法

9 下水道

隅切135° グレーチング (ゴム付)

形状寸法



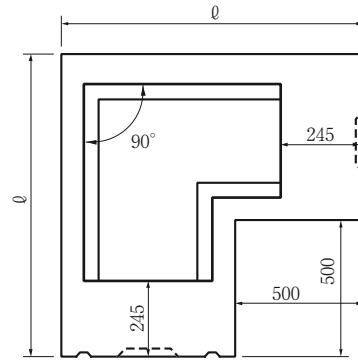
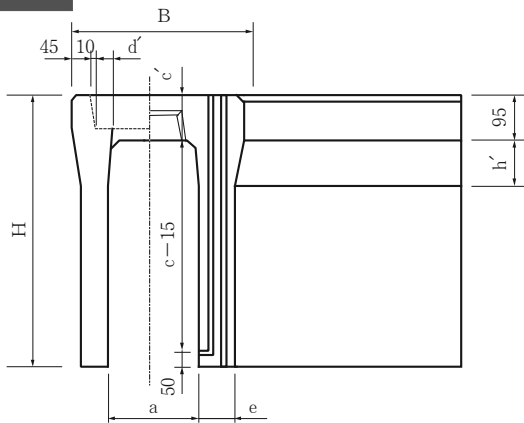
※2枚1組

荷 重	溝 幅	参考 質量 (kg)	単 価 (円)	寸 法 (mm)				
				A	B ₁	B ₂	h	H
T-14	300用	10		395	433	269	44	95
	400用	14		495	467	271	50	110
	500用	22		595	520	273	60	125
	600用	32		695	563	275	75	140
T-20	300用	11		395	433	269	50	95
	400用	16		495	467	271	55	110
	500用	25		595	520	273	75	125
	600用	41		695	563	275	90	140
T-25	300用	11		395	433	269	50	95
	400用	18		495	467	271	65	110
	500用	34		595	520	273	90	125
	600用	46		695	563	275	100	140

隅切用製品 (90°)



形状寸法



呼び名 (a×c)	参考質量 (kg)	単価 (円)	寸法 (mm)								
			B	H	a	c	c'	d'	e	h'	l
□ 300x 300	224		500	445	300	300	110	51.5	55	150	1000
□ x 400	282	545		400							
□ x 500	320	645		500							
□ x 600	423	745		600							
□ x 700	472	845		700							
□ x 800	520	945		800							
□ x 900	664	1045		900							
□ x1000	723	1145		1000							
□ x1100	782	1245		1100							
□ 400x 400	441			610							
□ x 500	509	660	500								
□ x 600	576	760	600								
□ x 700	644	860	700								
□ x 800	711	960	800								
□ x 900	779	1060	900								
□ x1000	846	1160	1000								
□ x1100	913	1260	1100								
□ x1200	981	1360	1200								

※すべり止めタイプ対応。(口印に限る)

1 暗渠

2 擁壁

3 自由勾配側溝 (VS側溝)

4 オリジナル側溝

5 道路用一般・側溝蓋

6 水路・農業

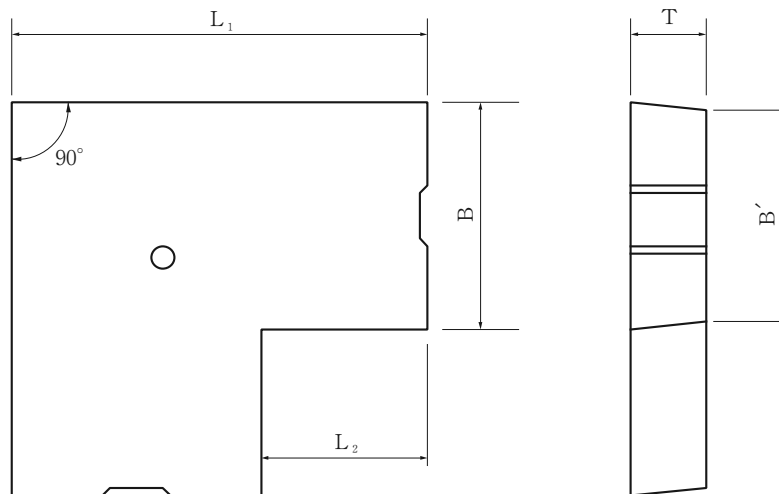
7 法面・河川・海岸

8 その他・特殊工法

9 下水道

隅切用蓋 (90° 車道用)

形状寸法

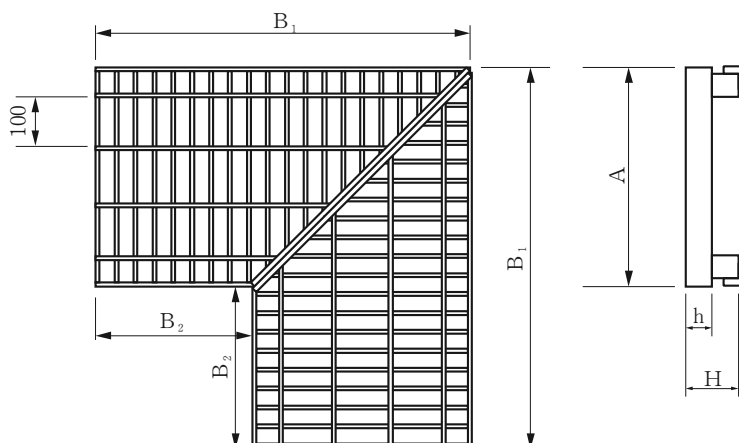


呼び名	参考質量 (kg)	単価 (円)	寸法 (mm)				
			B	B'	T	L ₁	L ₂
□ 300用	84		400	380	95	700	300
□ 400用	141		500	480	110	805	305

※すべり止めタイプ対応。(□印に限る)

隅切90° グレーチング (ゴム付)

形状寸法



※2枚1組

荷重	溝幅	参考質量 (kg)	単価 (円)	寸法 (mm)				
				A	B ₁	B ₂	h	H
T-14	300用	14		395	695	300	44	95
T-20	300用	16	50					
T-25	300用	16						