

5

横断用VS

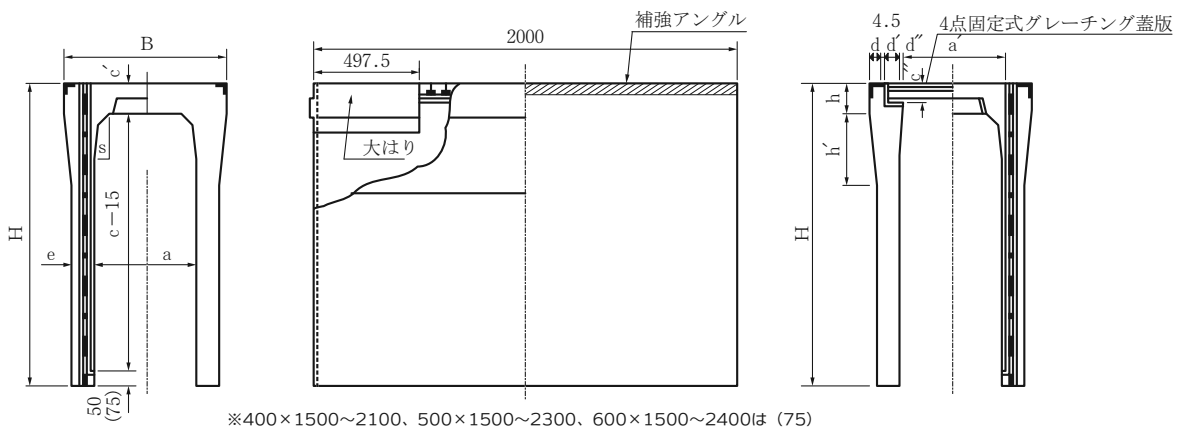
注) 店舗や住宅等への出入り口用



横断用VS

水路幅300~600

形状寸法



※400×1500~2100、500×1500~2300、600×1500~2400は (75)

呼び名 (a×c)	参考質量 (kg)	単価 (円)	寸法 (mm)													
			B	H	a	a'	c	c'	c''	d	d'	d''	e	h	h'	s
○ 300×300	475		520	445	300	277	300	110	60	50.5	64	2.5	110	-	45	
○ ×400	550	80														200
○ ×500	624	95														300
○ ×600	780	110														45
○ ×700	868															
○ ×800	957															
○ ×900	1,155															
○ ×1000	1,257															
○ ×1100	1,359															
○ ×1200	1,461															
○ ×1300	1,570															
○ ×1400	1,676															

※受枠付 (グレーチング本体別途)  
 ※L=1mの製品については75%の価格とします。(○印に限る)  
 ※役物については御相談下さい。  
 ※製品質量が2t以上の製品につきましては車上渡しとなります。

1 暗渠  
 2 擁壁  
 3 自由勾配側溝 (VS側溝)  
 4 オリジナル側溝  
 5 道路用一般・側溝蓋  
 6 水路・農業  
 7 法面・河川・海岸  
 8 その他・特殊工法  
 9 下水道

1 暗渠

2 擁壁

3 自由勾配側溝(VS側溝)

4 オリジナル側溝

5 道路用一般・側溝蓋

6 水路・農業

7 法面・河川・海岸

8 その他・特殊工法

9 下水道

呼び名 (a×c)	参考 質量 (kg)	単 価 (円)	寸 法 (mm)																																							
			B	H	a	a'	c	c'	c''	d	d'	d''	e	h	h'	s																										
○ 400x 400	642		630	560	400	373	125	70	55.5	66	2.5	125	55	-	-	-																										
○ x 500	721			400													400	400	400	400	400	400	400	400	400	400	400	400	400	400												
○ x 600	800			400													400	400	400	400	400	400	400	400	400	400	400	400	400	400												
○ x 700	971			400													400	400	400	400	400	400	400	400	400	400	400	400	400	400												
○ x 800	1,064			400													400	400	400	400	400	400	400	400	400	400	400	400	400	400												
○ x 900	1,157			400													400	400	400	400	400	400	400	400	400	400	400	400	400	400												
○ x1000	1,370			400													400	400	400	400	400	400	400	400	400	400	400	400	400	400												
○ x1100	1,477			400													400	400	400	400	400	400	400	400	400	400	400	400	400	400												
○ x1200	1,584			400													400	400	400	400	400	400	400	400	400	400	400	400	400	400												
○ x1300	1,694			400													400	400	400	400	400	400	400	400	400	400	400	400	400	400												
○ x1400	1,805			400													400	400	400	400	400	400	400	400	400	400	400	400	400	400												
○ x1500	1,915			400													400	400	400	400	400	400	400	400	400	400	400	400	400	400												
○ x1600	1,982			400													400	400	400	400	400	400	400	400	400	400	400	400	400	400												
○ x1700	2,093			400													400	400	400	400	400	400	400	400	400	400	400	400	400	400												
○ x1800	2,203			400													400	400	400	400	400	400	400	400	400	400	400	400	400	400												
○ x1900	2,314			400													400	400	400	400	400	400	400	400	400	400	400	400	400	400												
○ x2000	2,424			400													400	400	400	400	400	400	400	400	400	400	400	400	400	400												
○ x2100	2,534			400													400	400	400	400	400	400	400	400	400	400	400	400	400	400												
○ 500x 400	773			750													575	500	468	140	75	65.5	68	3	140	70	-	-	-													
○ x 500	861																400													400	400	400	400	400	400	400	400	400	400	400	400	400
○ x 600	949																400													400	400	400	400	400	400	400	400	400	400	400	400	400
○ x 700	1,038		400		400	400	400	400	400	400	400	400	400	400	400	400	400													400												
○ x 800	1,126		400		400	400	400	400	400	400	400	400	400	400	400	400	400													400												
○ x 900	1,331		400		400	400	400	400	400	400	400	400	400	400	400	400	400													400												
○ x1000	1,433		400		400	400	400	400	400	400	400	400	400	400	400	400	400													400												
○ x1100	1,536		400		400	400	400	400	400	400	400	400	400	400	400	400	400													400												
○ x1200	1,783		400		400	400	400	400	400	400	400	400	400	400	400	400	400													400												
○ x1300	1,899		400		400	400	400	400	400	400	400	400	400	400	400	400	400													400												
○ x1400	2,015		400		400	400	400	400	400	400	400	400	400	400	400	400	400													400												
○ x1500	2,210		400		400	400	400	400	400	400	400	400	400	400	400	400	400													400												
○ x1600	2,330		400		400	400	400	400	400	400	400	400	400	400	400	400	400													400												
○ x1700	2,450		400		400	400	400	400	400	400	400	400	400	400	400	400	400													400												
○ x1800	2,570		400		400	400	400	400	400	400	400	400	400	400	400	400	400													400												
○ x1900	2,690		400		400	400	400	400	400	400	400	400	400	400	400	400	400													400												
○ x2000	2,810		400		400	400	400	400	400	400	400	400	400	400	400	400	400													400												
○ x2100	2,930		400		400	400	400	400	400	400	400	400	400	400	400	400	400													400												
○ x2200	3,050		400		400	400	400	400	400	400	400	400	400	400	400	400	400													400												
○ x2300	3,170		400		400	400	400	400	400	400	400	400	400	400	400	400	400													400												

※受枠付 (グレーチング本体別途)  
 ※L=1mの製品については75%の価格とします。(○印に限る)  
 ※役物については御相談下さい。  
 ※製品質量が2t以上の製品につきましては車上渡しとなります。

	呼び名 (a×c)	参考 質量 (kg)	単 価 (円)	寸 法 (mm)												
				B	H	a	a'	c	c'	c''	d	d'	d''	e	h	h'
○	600× 400	884		860	590	600	564	400	155	85	70.5	70	3	130	155	80
○	× 500	977			690			500								
○	× 600	1,070			790			600								
○	× 700	1,163			890			700								
○	× 800	1,256			990			800								
○	× 900	1,349			1090			900								
○	×1000	1,569			1190			1000								
○	×1100	1,676			1290			1100								
○	×1200	1,783			1390			1200								
○	×1300	2,045			1490			1300								
○	×1400	2,166			1590			1400								
○	×1500	2,287			1690			1500								
	×1600	2,491			1815			1600								
	×1700	2,616			1915			1700								
	×1800	2,741			2015			1800								
	×1900	2,866			2115			1900								
	×2000	2,990			2215			2000								
	×2100	3,115			2315			2100								
	×2200	3,240			2415			2200								
	×2300	3,365			2515			2300								
	×2400	3,490			2615			2400								

※受枠付 (グレーチング本体別途)  
 ※L = 1mの製品については75%の価格とします。(○印に限る)  
 ※役物については御相談下さい。  
 ※製品質量が2t以上の製品につきましては車上渡しとなります。

1 暗渠

2 擁壁

3 自由勾配側溝(V S側溝)

4 オリジナル側溝

5 道路用一般・側溝蓋

6 水路・農業

7 法面・河川・海岸

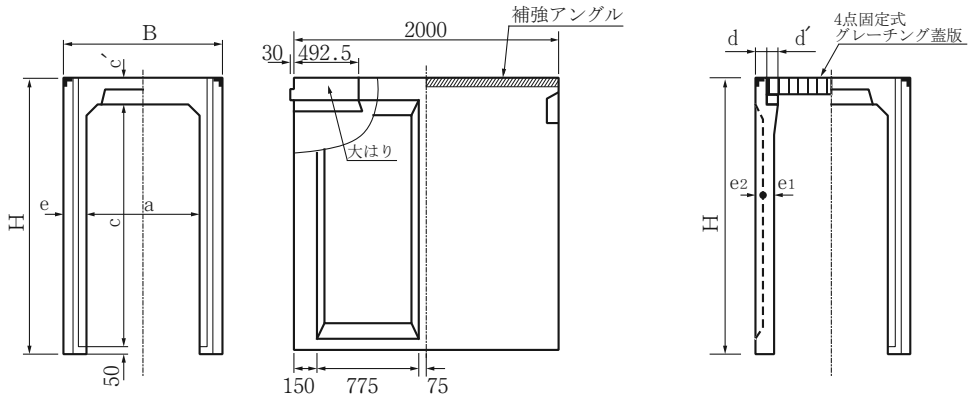
8 その他・特殊工法

9 下水道

横断用VS

水路幅700~1000

形状寸法



呼び名 (a×c)	参考 質量 (kg)	単 価 (円)	寸 法 (mm)																				
			B	H	a	c	c'	d	d'	e	e <sub>1</sub>	e <sub>2</sub>											
○ 700× 500	935		970	700	700		500	150	70	80	135	65	70										
○ × 600	1,010			800										600									
○ × 700	1,087			900										700									
○ × 800	1,164			1000										800									
○ × 900	1,242			1100										900									
○ ×1000	1,320			1200										1000									
○ ×1100	1,397			1300										1100									
○ ×1200	1,475			1400										1200									
○ ×1300	1,557			1500										1300									
○ ×1400	1,635			1600										1400									
○ ×1500	1,713			1700										1500									
○ ×1600	1,790			1800										1600									
○ ×1700	1,868			1900										1700									
○ ×1800	1,946			2000										1800									
○ 800× 600	1,120			1080										810	800		600	160	75	81	140	70	70
○ × 700	1,200													910									
○ × 800	1,279		1010		800																		
○ × 900	1,361		1110		900																		
○ ×1000	1,444		1210		1000																		
○ ×1100	1,526		1310		1100																		
○ ×1200	1,608		1410		1200																		
○ ×1300	1,691		1510		1300																		
○ ×1400	1,778		1610		1400																		
○ ×1500	1,860		1710		1500																		
○ ×1600	1,942		1810		1600																		
○ ×1700	2,025		1910		1700																		
○ ×1800	2,107		2010		1800																		
○ ×1900	2,189		2110		1900																		
○ ×2000	2,271		2210		2000																		
○ ×2100	2,353		2310		2100																		
○ ×2200	2,435		2410	2200																			

※受枠付 (グレーチング本体別途)  
 ※L=1mの製品については75%の価格とします。(○印に限る)  
 ※役物については御相談下さい。  
 ※製品質量が2t以上の製品につきましては車上渡しとなります。

1 暗渠

2 擁壁

3 自由勾配側溝 (VS側溝)

4 オリジナル側溝

5 道路用一般・側溝蓋

6 水路・農業

7 法面・河川・海岸  
8 その他・特殊工法

9 下水道

	呼び名 (a×c)	参考 質量 (kg)	単 価 (円)	寸 法 (mm)									
				B	H	a	c	c'	d	d'	e	e <sub>1</sub>	e <sub>2</sub>
○	900× 700	1,310		1190	920	900	700	170	75	87	145	75	70
○	× 800	1,400			1020		800						
○	× 900	1,483			1120		900						
○	×1000	1,570			1220		1000						
○	×1100	1,657			1320		1100						
○	×1200	1,744			1420		1200						
○	×1300	1,831			1520		1300						
○	×1400	1,918			1620		1400						
○	×1500	2,010			1720		1500						
○	×1600	2,097			1820		1600						
○	×1700	2,184			1920		1700						
○	×1800	2,271			2020		1800						
○	×1900	2,358			2120		1900						
○	1000× 800	1,530			1300		1030						
○	× 900	1,620		1130		900							
○	×1000	1,705		1230		1000							
○	×1100	1,797		1330		1100							
○	×1200	1,889		1430		1200							
○	×1300	1,980		1530		1300							
○	×1400	2,072		1630		1400							
○	×1500	2,164		1730		1500							
○	×1600	2,261		1830		1600							
○	×1700	2,352		1930		1700							
○	×1800	2,444		2030		1800							
○	×1900	2,536		2130	1900								
○	×2000	2,627		2230	2000								

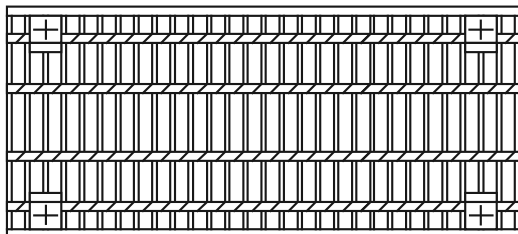
※受枠付（グレーチング本体別途）  
 ※L=1mの製品については75%の価格とします。（○印に限る）  
 ※役物については御相談下さい。  
 ※製品質量が2t以上の製品につきましては車上渡しとなります。

1 暗渠  
 2 擁壁  
 3 自由勾配側溝（V S側溝）  
 4 オリジナル側溝  
 5 道路用一般・側溝蓋  
 6 水路・農業  
 7 法面・河川・海岸  
 8 その他・特殊工法  
 9 下水道

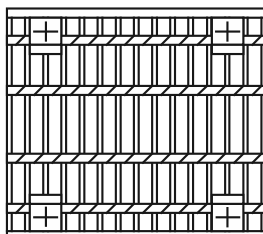
## 横断用グレーチング蓋

## 形状寸法

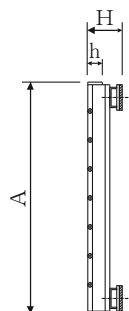
&lt;1m用&gt;



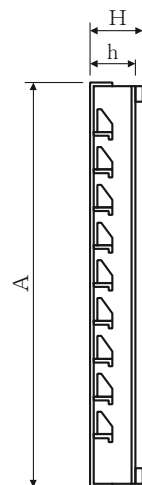
&lt;0.5m用&gt;



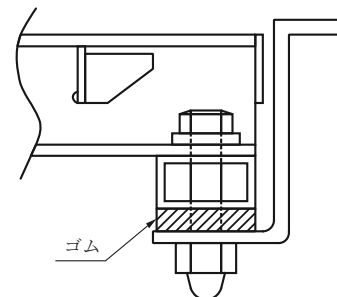
300~600用



700~1000用

M16×35ボルト  
Uナット、座金付ベースプレート  
ゴムパッキン

ボルト部詳細



呼び名	参考質量(kg)		単価(円)		寸法(mm)		
	1m用	0.5m用	1m用	0.5m用	A	H	h
300用	普通目	21.8	11.5		400	59.5	38
	細目	25.7	12.9				25
400用	普通目	29.5	15.5		500	69.5	44
	細目	36.3	18.3				32
500用	普通目	39.1	19.6		600	73.0	50
	細目	53.2	26.7				32
600用	普通目	49.6	24.9		700	84.5	55
	細目	69.0	34.7				38
700用	普通目	101.0	58.0		820	150	125
	細目	126.0	68.0				
800用	普通目	111.0	65.0		920	160	125
	細目	139.0	76.0				
900用	普通目	132.0	77.0		1030	170	150
	細目	159.0	87.0				
1000用	普通目	143.0	82.0		1130	180	150
	細目	173.0	94.0				