

## 6

## 片土圧用VS



民間工事(谷尻地区)

## 特長

自由勾配側溝と擁壁の機能を併せ持った土留型の製品です。  
道路と民地など、側溝を境に段差がある場所に対応できます。

1 暗渠

2 擁壁

3 自由勾配側溝(VS側溝)

4 オリジナル側溝

5 道路用一般・側溝蓋

6 水路・農業

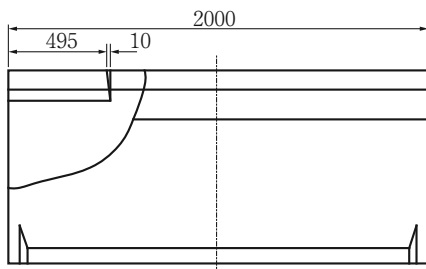
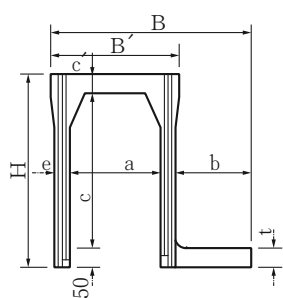
7 法面・河川・海岸  
8 その他・特殊工法

9 下水道

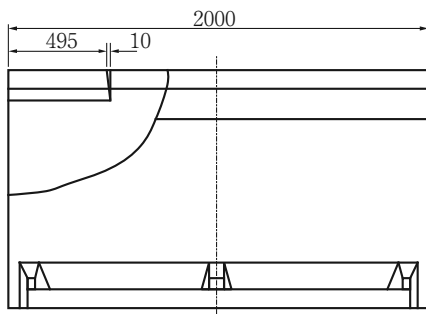
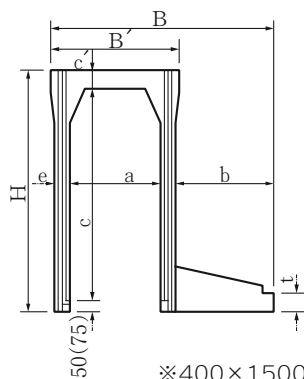
片土圧用VS

水路幅300~600

形状寸法



- 300×300~300×700
- 400×400~400×800
- 500×400~500×800
- 600×400~600×600



- 300×800~300×1400
- 400×900~400×2100
- 500×900~500×2300
- 600×700~600×1500

※400×1500~2100、500×1500~2300、600×1600~2300は (75)

呼び名 (a × c)	参考質量 (kg)	単価 (円)	寸法 (mm)													
			B	B'	H	a	b	c	c'	e	t					
300 × 300	376		705	500	300	95	250	300	55	50						
× 400	474		755					350								
× 500	535		805					400								
× 600	650		815					450								
× 700	720		865					500								
× 800	900		925					550								
× 900	970		970					600								
× 1000	1,180		985					650								
× 1100	1,270		1035					700								
× 1200	1,461							750								
× 1300	1,555		1100					800								
× 1400	1,649							850								
400 × 400	515		810					610			400	110	250	400	55	50
× 500	605		865										300	500	60	
× 600	670		915	350	600	70	55									
× 700	815		975	400	700											
× 800	890		1025	450	800	80	61									
× 900	1,070		1035	450	900											

1 暗渠

2 擁壁

3 自由勾配側溝 (VS側溝)

4 オリジナル側溝

5 道路用一般・側溝蓋

6 水路・農業

7 法面・河川・海岸

8 その他・特殊工法

9 下水道

呼び名 (a × c)	参考質量 (kg)	単価 (円)	寸法 (mm)										
			B	B'	H	a	b	c	c'	e	t		
400×1000	1,160		1085	610	1160	400	500	1000	110	80	60		
×1100	1,370		1095								1260	1100	71
×1200	1,470		1145								1360	1200	70
×1300	1,570		1195								1460	1300	86
×1400	1,670		1245								1560	1400	85
×1500	2,270		1410								1685	800	1500
×1600	2,370						1785	1600					
×1700	2,470						1885	1700					
×1800	2,580						1985	1800					
×1900	2,780						2085	1900					
×2000	2,880						1610	2185		1000	2000		100
×2100	2,980		2285					2100					
500×400	600		920	720	575	500	250	400	125	60	52		
×500	665		970								675	500	50
×600	790		980								775	600	58
×700	850		1030								875	700	56
×800	945		1080								975	800	55
×900	1,200		1145								1075	900	72
×1000	1,290		1195				1175	1000		71			
×1100	1,390		1245				1275	1100		70			
×1200	1,640		1255				1375	1200		87			
×1300	1,750		1305				1475	1300		86			
×1400	1,860		1355				1575	1400		85			
×1500	2,390		1520				1700	800		1500	105		
×1600	2,490						1800			1600			
×1700	2,600						1900			1700			
×1800	2,700						2000			1800			
×1900	2,800						2100			1900			
×2000	3,010						1720			2200		1000	2000
×2100	3,120		2300					2100					
×2200	3,270		2400	2200									
×2300	3,380		2500	2300									
600×400	695		1030	830	590	600	250	400	140	65	52		
×500	755		1080								690	500	50
×600	825		1140								790	600	60
×700	1,000		1190				890	700		75			
×800	1,080		1240				990	800		60			
×900	1,160		1255				1090	900		90			
×1000	1,420		1305				1190	1000		70			
×1100	1,520		1355				1290	1100					
×1200	1,620		1390				1390	1200					

※製品質量が2t以上の製品につきましては車上渡しとなります。

1 暗渠

2 擁壁

3 自由勾配側溝(VS側溝)

4 オリジナル側溝

5 道路用一般・側溝蓋

6 水路・農業

7 法面・河川・海岸  
8 その他・特殊工法

9 下水道

呼び名 (a × c)	参考質量 (kg)	単価 (円)	寸法 (mm)									
			B	B'	H	a	b	c	c'	e	t	
600×1300	1,880		1415	830	1490	600	600	1490	140	100	87	
×1400	1,980				1590			1590			86	
×1500	2,090				1690			1690			85	
×1600	2,670		1630		1815		800	800		1600	115	104
×1700	2,780				1915					1700		
×1800	2,890				2015					1800		
×1900	3,000				2115					1900		
×2000	3,190		1830		2215		1000	1000		2000	100	
×2100	3,300				2315					2100		
×2200	3,410				2415					2200		
×2300	3,520			2515	2300							

※製品質量が2t以上の製品につきましては車上渡しとなります。

1 暗渠

2 擁壁

3 自由勾配側溝(VS側溝)

4 オリジナル側溝

5 道路用一般側溝蓋

6 水路・農業

7 法面・河川・海岸

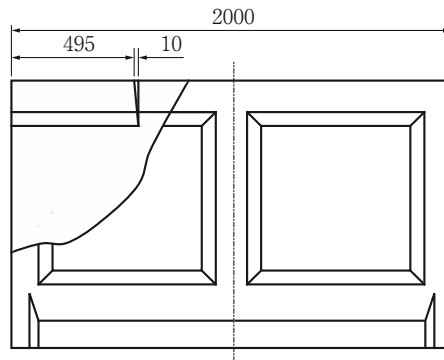
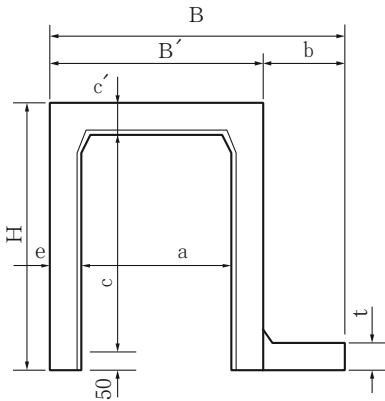
8 その他・特殊工法

9 下水道

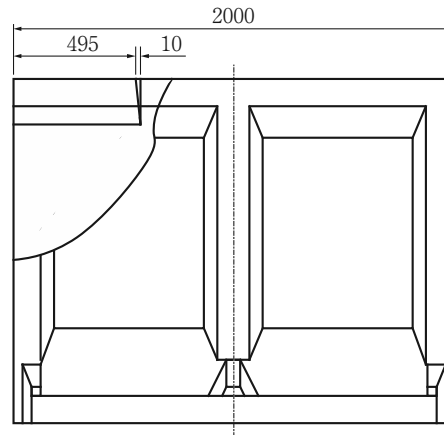
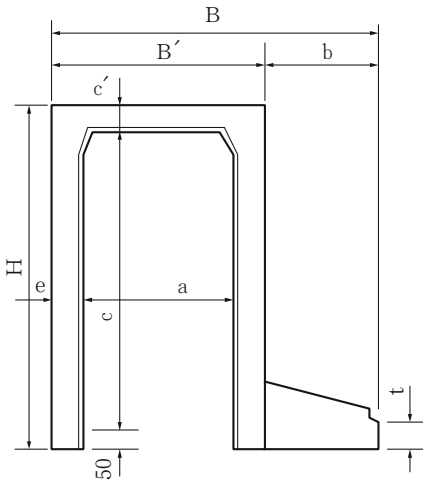
片土圧用VS

水路幅700~1000

形状寸法



- 700×500~700×600
- 800×600~800×700
- 900×700~900×800
- 1000×800~1000×900



- 700×700~700×1700
- 800×800~800×1800
- 900×900~900×1900
- 1000×1000~1000×2000

呼び名 (a × c)	参考質量 (kg)	単価 (円)	寸法 (mm)								
			B	B'	H	a	b	c	c'	e	t
700 × 500	1,020		1220	970	700	700	250	500	150	135	55
× 600	1,090				800			600			
× 700	1,220		1270		900		300	700			
× 800	1,300				1000			800			
× 900	1,390		1320		1100		350	900			
× 1000	1,510		1370		1200		400	1000			
× 1100	1,600		1420		1300		450	1100			
× 1200	1,690		1470		1400		500	1200			
× 1300	1,870		1520		1500		550	1300			
× 1400	1,970		1570		1600		600	1400			
× 1500	2,070		1620	1700	650	1500					
× 1600	2,230			1800		1600					
× 1700	2,330			1670	1900	700	1700				

※製品質量が2t以上の製品につきましては車上渡しとなります。

1 暗渠

2 擁壁

3 自由勾配側溝 (VS側溝)

4 オリジナル側溝

5 道路用一般・側溝蓋

6 水路・農業

7 法面・河川・海岸

8 その他・特殊工法

9 下水道

呼び名 (a × c)	参考質量 (kg)	単価 (円)	寸法 (mm)										
			B	B'	H	a	b	c	c'	e	t		
800 × 600	1,210		1330	1080	810	800	250	600	160	140	55		
× 700	1,290	910			700								
× 800	1,420	1010			800								
× 900	1,500	1110			900								
× 1000	1,590	1210			1000								
× 1100	1,710	1310			1100								
× 1200	1,810	1530	1410	450	1200	71							
× 1300	1,910	1580	1510	500	1300	70							
× 1400	2,100	1630	1610	550	1400	86							
× 1500	2,200	1680	1710	600	1500								
× 1600	2,380	1730	1810	650	1600								
× 1700	2,480	1780	1910	700	1700	100							
× 1800	2,590	1830	2010	750	1800								
900 × 700	1,400		1440	1190	920	900	250	700	170	145	55		
× 800	1,490	1020			800								
× 900	1,640	1120			900								
× 1000	1,740	1220			1000								
× 1100	1,840	1320			1100								
× 1200	2,000	1420			1200								
× 1300	2,110	1690			1520			500				1300	86
× 1400	2,220	1740			1620			550				1400	85
× 1500	2,420	1790			1720			600				1500	102
× 1600	2,530	1840			1820			650				1600	101
× 1700	2,640	1890			1920			700				1700	100
× 1800	2,820	2020			2020			750				1800	126
× 1900	2,930	1940	2120	750	1900								
1000 × 800	1,620		1550	1300	1030	1000	250	800	180	150	55		
× 900	1,710	1130			900								
× 1000	1,860	1230			1000								
× 1100	1,970	1330			1100								
× 1200	2,080	1430			1200								
× 1300	2,240	1530			1300								
× 1400	2,350	1800			1630			500				1400	86
× 1500	2,460	1850			1730			550				1500	85
× 1600	2,680	1900			1830			600				1600	100
× 1700	2,790	1950			1930			650				1700	
× 1800	3,000	2000			2030			700				1800	126
× 1900	3,110	2050			2130			750				1900	
× 2000	3,230	2100	2230	800	2000	125							

※製品質量が2t以上の製品につきましては車上渡しとなります。

1 暗渠

2 擁壁

3 自由勾配側溝(V S側溝)

4 オリジナル側溝

5 道路用一般・側溝蓋

6 水路・農業

7 法面・河川・海岸

8 その他・特殊工法

9 下水道