

3

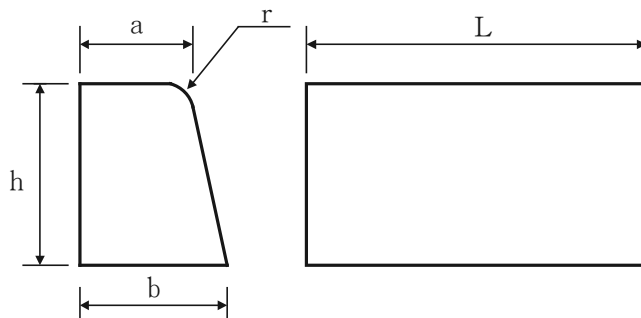
片面歩車道境界ブロック

JIS A 5371
JIS規格製品

岡山県エコ認定製品

標準ブロック

形状寸法

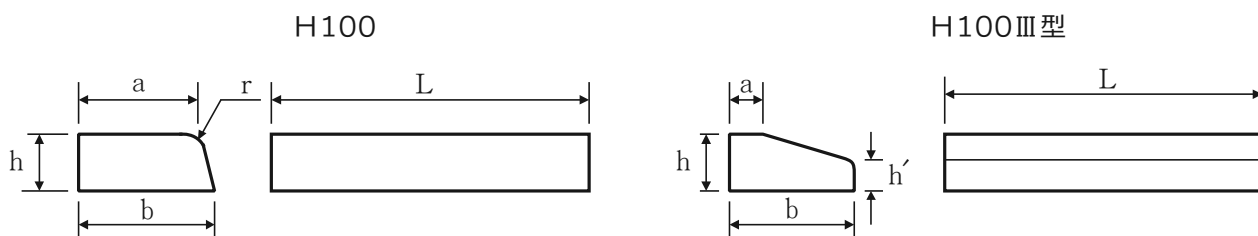


呼び名	参考質量 (kg)	単価 (円)	寸法(mm)				
			a	b	h	L	r
片面歩車道境界ブロック	A	44	150	170	200	600	20
	B	66	180	205	250	600	30
	C	81	180	210	300	600	
	D	99	180	215	350	600	

※呼び名片面歩車道境界ブロックDはJIS製品ではありません。

出入口用ブロック

形状寸法

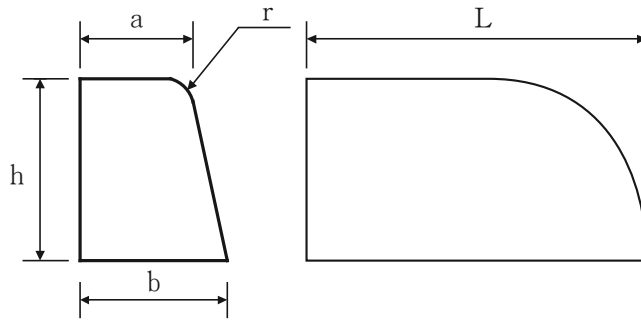


呼び名	参考質量 (kg)	単価 (円)	寸法(mm)					
			a	b	h	h'	L	r
片面歩車道境界ブロック	AH100	21	150	160	100	-	600	20
	AH100III型	18	20	157	100	65	600	-
	BH100	26	180	190	100	-	600	30
	BH100III型 (B, C兼用)	20	40	180	100	65	600	-

※JIS製品ではありません。

コーナーブロック

形状寸法

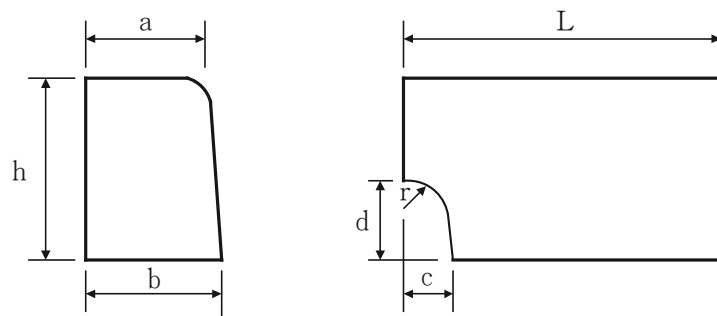


呼 び 名		参考質量 (kg)	単 価 (円)	寸 法(mm)				
				a	b	h	L	r
片面歩車道 境界ブロック	Aコーナー	40		150	170	200	600	20
	Bコーナー	56		180	205	250	600	30
	Cコーナー	69		180	210	300	600	
	Dコーナー	84		180	215	350	600	

※ J I S 製品ではありません。

穴明ブロック

形状寸法



呼 び 名		参考質量 (kg)	単 価 (円)	寸 法(mm)						
				a	b	h	c	d	L	r
片面歩車道 境界ブロック	A穴	40		150	170	200	90	150	600	85
	B穴	58		180	205	250	90	180	600	80
	C穴	70		180	210	300	87	200	600	80
	D穴	92		180	215	350	90	250	600	80

※ J I S 製品ではありません、1穴/1個使用もあります。

1 暗渠

2 擁壁

3 自由勾配側溝(VS側溝)

4 オリジナル側溝

5 道路用一般・側溝蓋

6 水路・農業

7 法面・河川・海岸

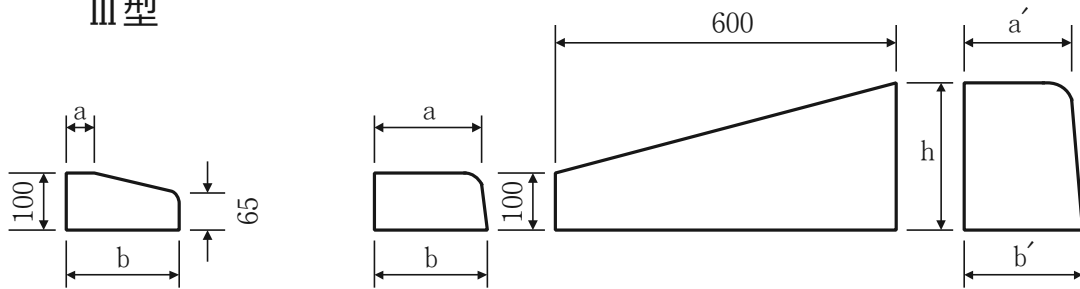
8 その他・特殊工法

9 下水道

袖用 1 本下り

形状寸法

Ⅲ型



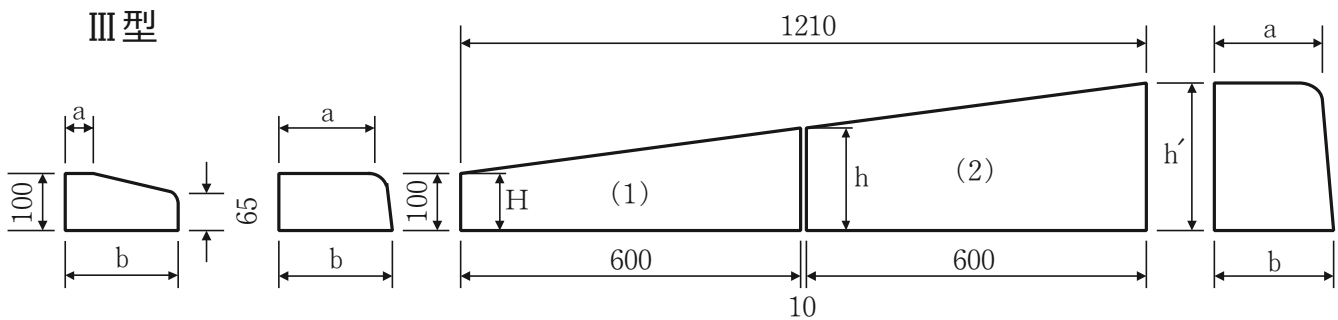
呼び名	参考質量 (kg)	単価 (円)	寸法 (mm)				
			a	a'	b	b'	h
片面歩車道境界ブロック	A 1本下り	33	150	150	160	170	200
	AⅢ型 1本下り	31	20		157		
	B 1本下り	46	180	180	190	205	250
	C 1本下り	53	180	180	190	210	300
	CⅢ型 1本下り	52	40				

※ JIS 製品ではありません。

袖用 2 本下り

形状寸法

Ⅲ型



呼び名	参考質量 (kg)	単価 (円)	寸法 (mm)								
			(1)			(2)			H	h	h'
			a	b		a	b				
片面歩車道境界ブロック	B 2本下り	92	180	190	197.5	180	197.5	205	100	175	250
	C 2本下り	106	180	190	200	180	200	210	100	200	300
	CⅢ型 2本下り	105	40	187							

※ JIS 製品ではありません。

1 暗渠

2 擁壁

3 自由勾配側溝 (V 側溝)

4 オリジナル側溝

5 道路用一般・側溝蓋

6 水路・農業

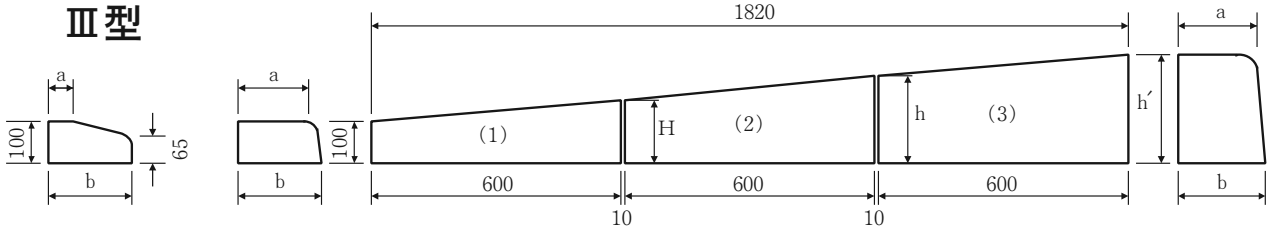
7 法面・河川・海岸

8 その他・特殊工法

9 下水道

袖用 3本下り

形状寸法

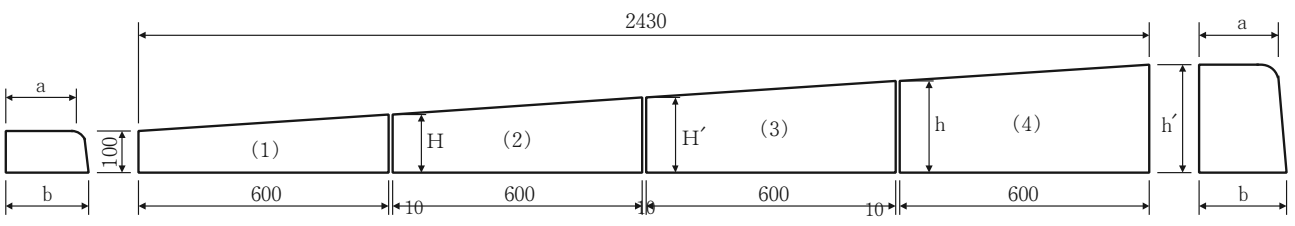


呼び名		参考質量 (kg)	単価 (円)	寸法 (mm)											
				(1)		(2)		(3)		H	h	h'			
				a	b	a	b	a	b						
片面歩車道境界ブロック	A 3本下り	98		150	160	163	150	163	166	150	166	170	133	166	200
	A III型 3本下り	97		20	157		180	195	200	180	200	205	150	200	250
	B 3本下り	138		180	190	195	180	195	200	180	200	205	150	200	250
	B III型 3本下り	137		40	187		180	197	203	180	203	210	166	233	300
	C 3本下り	159		180	190	197	180	197	203	180	203	210	166	233	300

※ JIS 製品ではありません。

袖用 4本下り

形状寸法



呼び名		参考質量 (kg)	単価 (円)	寸法 (mm)															
				(1)		(2)		(3)		(4)		H	H'	h	h'				
				a	b	a	b	a	b	a	b								
片面歩車道境界ブロック	B4本下り	184		180	190	194	180	194	197	180	197	201	180	201	205	137	175	210	250
	C4本下り	212.5		180	190	195	180	195	200	180	200	205	180	205	210	150	200	250	300

※ JIS 製品ではありません。

1 暗渠

2 擁壁

3 自由勾配側溝 (V 側溝)

4 オリジナル側溝

5 道路用一般側溝蓋

6 水路・農業

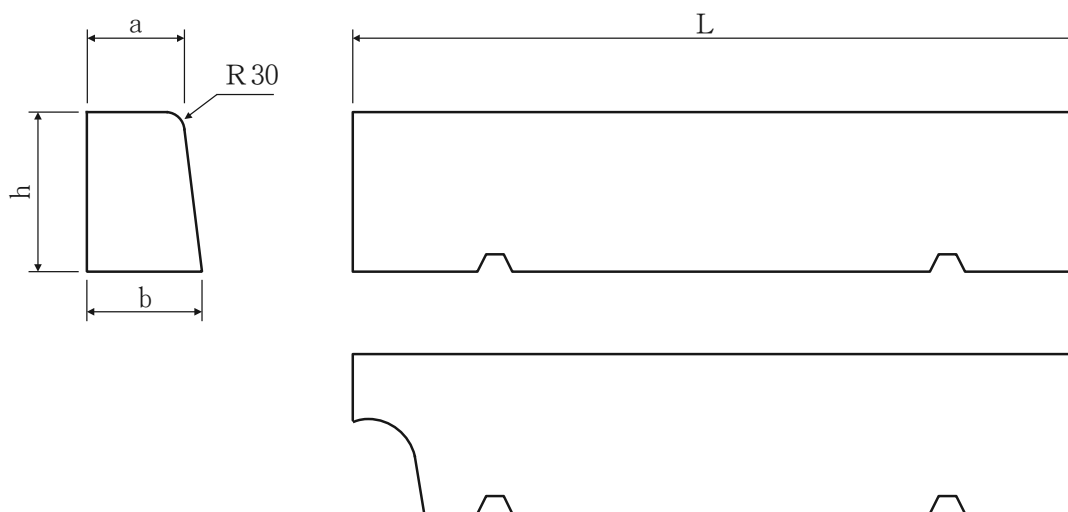
7 法面・河川・海岸

8 その他・特殊工法

9 下水道

ロング片面歩車道境界ブロック (標準、穴明)

形状寸法



呼 び 名		参考質量 (kg)	単 価 (円)	寸 法(mm)			
				a	b	h	L
ロング片面歩車道 境界ブロック	B	222		180	205	250	2000
	C	271		180	210	300	2000

※寸法は標準品です。穴明ブロック (1穴/2本使用)。
 ※JIS製品ではありません。

1 暗渠

2 擁壁

3 自由勾配側溝(VS側溝)

4 オリジナル側溝

5 道路用一般側溝蓋

6 水路・農業

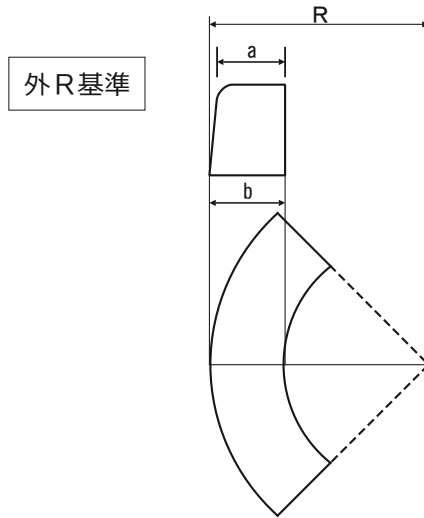
7 法面・河川・海岸

8 その他・特殊工法

9 下水道

歩車道境界ブロックR役物基準表

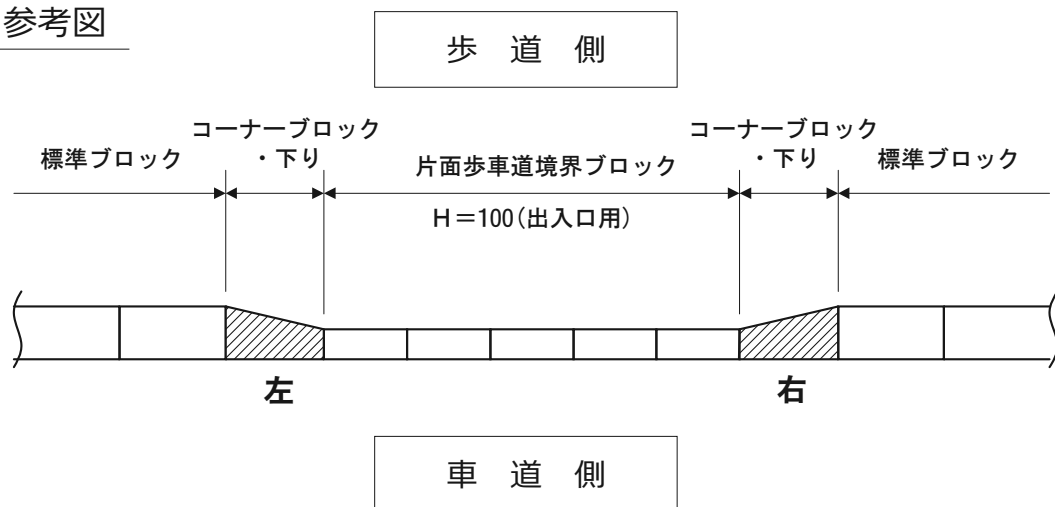
形状寸法



半径R (m)	製品外長 (mm)	1/4円(90°)		1/2円(180°)	
		曲線長(m)	本数	曲線長(m)	本数
0.5	383	0.785	2	1.570	4
1.0	513	1.570	3	3.140	6
1.5	579	2.355	4	4.710	8
2.0	513	3.140	6	6.280	12
2.5	551	3.925	7	7.850	14
3.0	579	4.710	8	9.420	16
3.5	540	5.495	10	10.990	20
4.0	561	6.280	11	12.560	22
5.0	594	7.850	13	15.700	26

※片歩Aの0.5mRの90° は1本、180° は1本もしくは2本も製造可能です。
 ※JIS製品ではありません。

参考図



※コーナーブロック及び下りは車道側から歩道側を見て「右」「左」とご指定下さい。
 ※ご不明な点は営業担当者に御相談下さい。

1 暗渠

2 擁壁

3 自由勾配側溝(VS側溝)

4 オリジナル側溝

5 道路用一般側溝蓋

6 水路・農業

7 法面・河川・海岸

8 その他・特殊工法

9 下水道