

## 1

## RM-ブロック



美作県民局(岡山県美作市)

## 施工写真



## 特長

- Aタイプ、Bタイプと2種類あり、割石・栗石等を充填して魚巢(小魚の休息・産卵)にまた、土砂を充填すれば植生の回復が図れると共に河川環境の多様性を実現できます。
- 据付、石詰め等の作業は殆ど重機で行い、施工性に優れているため、工期及び工費の節減が計れます。
- 工場製品ですので品質は安定しており、表面には石模様を施してありますので、仕上がりがきれいです。

## 施工手順

1. 基礎砕石、基礎コンクリートを設計形状に仕上げる。
2. 1段目を規定の位置に据付ける。(高さ調整は敷モルタル等により調整する。)
3. 中詰栗石(割石)又は土砂を充填し、裏込砕石及び土砂を規定の位置まで埋戻す。  
(背面に吸出防止材を設ける。)
4. ブロックの天端に前後ズレ止用としてコマをセットする。
5. No.2～No.4をくり返し計画段数まで据付ける。
6. 天端となるブロックに蓋版を掛ける。(2枚/基)

## 施工状況



1 暗渠

2 擁壁

3 自由勾配側溝(VS側溝)

4 オリジナル側溝

5 道路用一般側溝蓋

6 水路・農業

7 法面・河川・海岸

8 その他・特殊工法

9 下水道

## RM-ブロック-Aタイプ

1 暗渠

2 擁壁

3 自由勾配側溝(VS側溝)

4 オリジナル側溝

5 道路用一般・側溝蓋

6 水路・農業

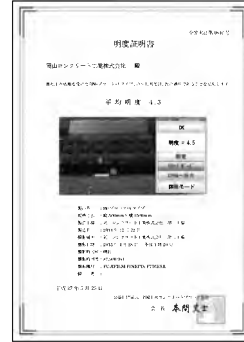
7 法面・河川・海岸

8 その他・特殊工法

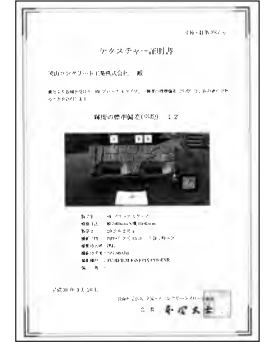
9 下水道



明度証明書

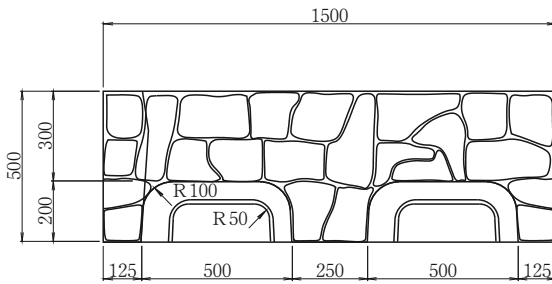


テクスチャー証明書

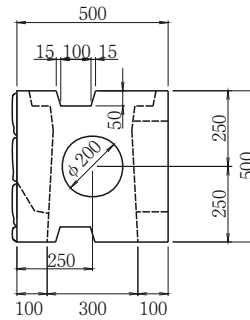


## 形状寸法

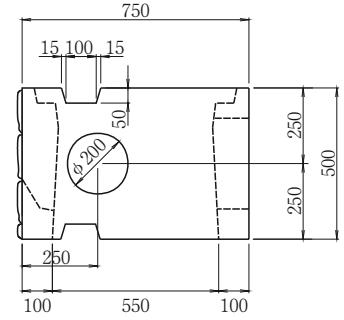
正面図



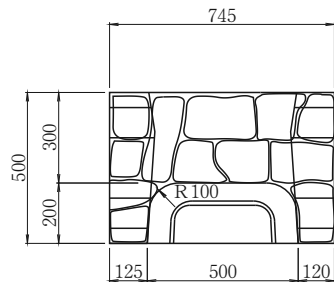
50型側面図



75型側面図



(mm)



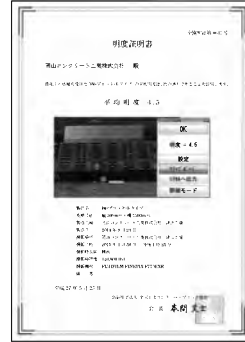
規格	種別	参考質量 (kg)	単価(円)	m <sup>2</sup> 当りの 使用個数
50型	標準ブロック50A	448		1.33
	半割ブロック50A	224		2.66
	蓋版 50	19		—
75型	標準ブロック75A	595		1.33
	半割ブロック75A	297		2.66
	蓋版 75	32		—

※緩勾配に適用しています。  
※コマブロックは価格に含まれています。

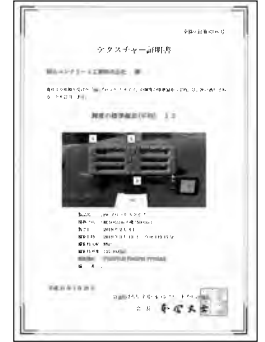
# RM-ブロック-Bタイプ



明度証明書

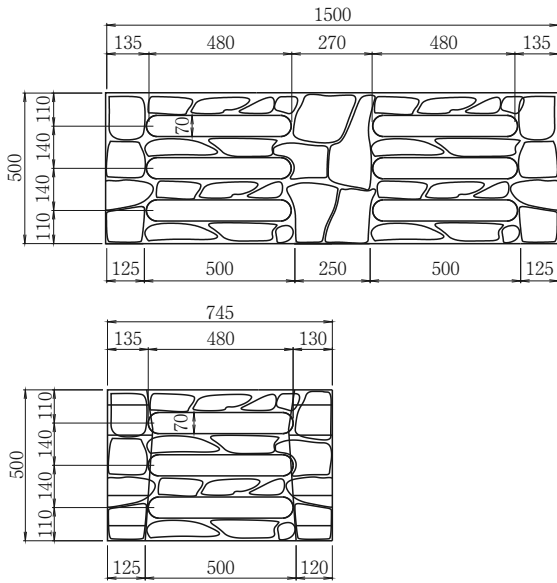


テクスチャー証明書

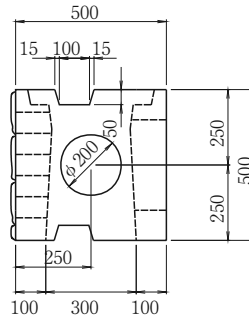


## 形状寸法

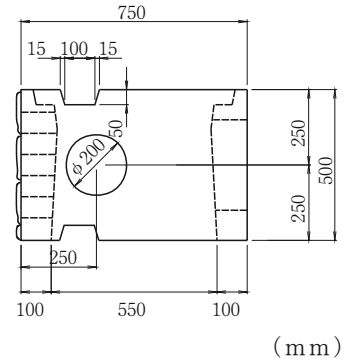
正面図



50型側面図



75型側面図



(mm)

規格	種別	参考質量 (kg)	単価(円)	m <sup>2</sup> 当りの使用個数
50型	標準ブロック50B	428		1.33
	半割ブロック50B	214		2.66
	蓋版 50	19		—
75型	標準ブロック75B	575		1.33
	半割ブロック75B	288		2.66
	蓋版 75	32		—

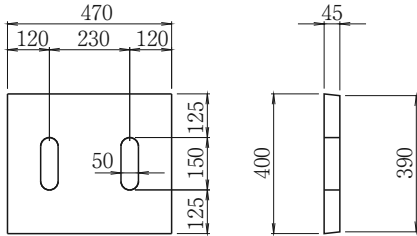
※コマブロックは価格に含まれています。

- 1 暗渠
- 2 擁壁
- 3 自由勾配側溝(VS側溝)
- 4 オリジナル側溝
- 5 道路用一般・側溝蓋
- 6 水路・農業
- 7 法面・河川・海岸
- 8 その他・特殊工法
- 9 下水道

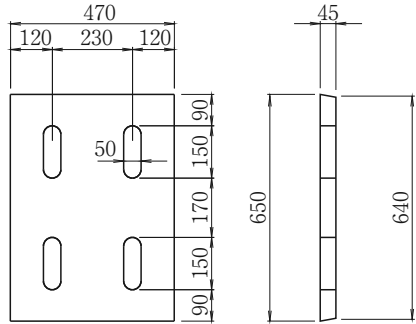
## 蓋版

## 形状寸法

50型



75型

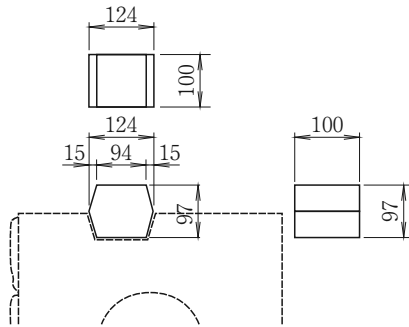


(mm)

呼 び 名		参考質量(kg)	単 価(円)
50型	蓋版 50	19	
75型	蓋版 75	32	

## コマブロック

## 形状寸法

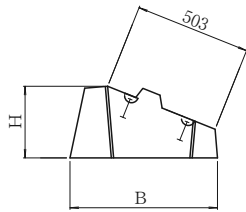


参考質量 2kg

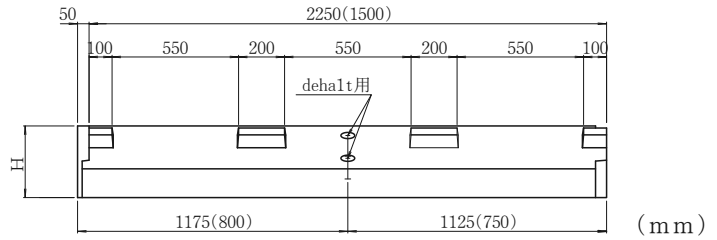
RM基礎

形状寸法

断面図



背面図



( )数値はL = 1500

呼 び 名	参考質量(kg)	単 価(円)	寸 法(mm)	
			B	H
勾配 1:0.3用	646 (431)		632	268
勾配 1:0.4用	739 (493)		641	311
勾配 1:0.5用	829 (577)		655	350

※上記寸法以外の製品については、営業担当者までお問い合わせ下さい。

1 暗渠

2 擁壁

3 自由勾配側溝(VS側溝)

4 オリジナル側溝

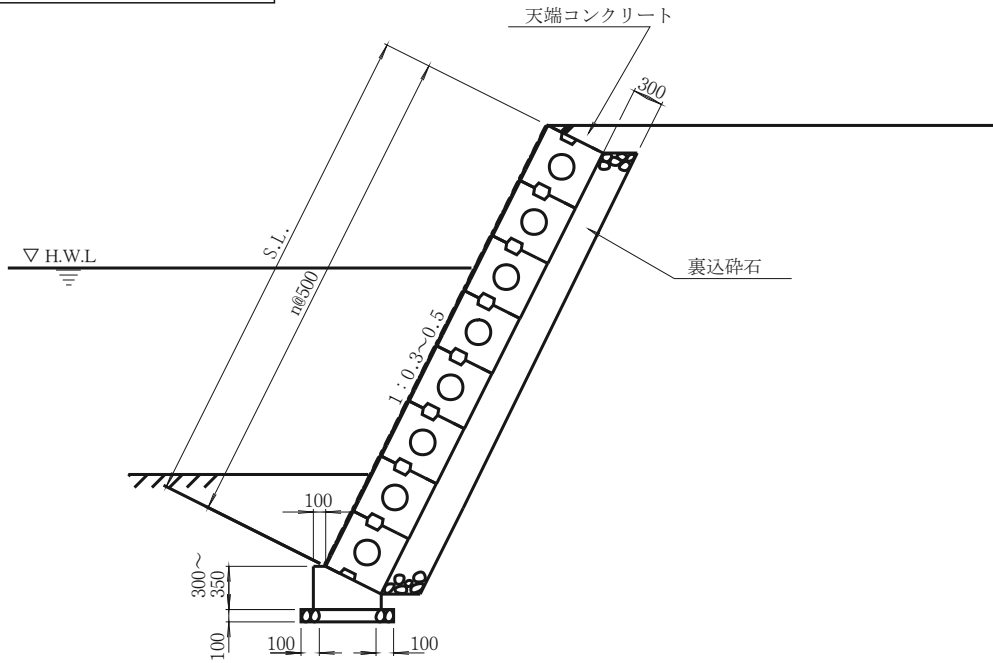
5 道路用一般側溝蓋

6 水路・農業

7 法面・河川・海岸  
8 その他・特殊工法

9 下水道

標準断面図



壁体質量一覧表

呼び名	蓋版	製品質量(t/個)	中詰体積(m <sup>3</sup> /個)	中詰材単位体積質量(t/m <sup>3</sup> )	壁体質量(t/m <sup>2</sup> )
50A	無	0.448	0.138	1.4	0.853
				1.6	0.890
	有	0.486	0.118	1.4	0.866
				1.6	0.898
50B	無	0.428	0.138	1.4	0.826
				1.6	0.863
	有	0.466	0.118	1.4	0.839
				1.6	0.871
75A	無	0.595	0.256	1.4	1.267
				1.6	1.337
	有	0.659	0.224	1.4	1.294
				1.6	1.353
75B	無	0.575	0.256	1.4	1.241
				1.6	1.310
	有	0.639	0.224	1.4	1.267
				1.6	1.326

※使用個数は1.33個/m<sup>2</sup>

中詰材単位体積質量一覧

機能	中詰材の種類	単位体積質量(t/m <sup>3</sup> )
緑化	土のみ	1.6
	栗石(φ50~150) + 土砂	1.4
透水	栗石(φ50~150) + 碎石	1.6
	栗石(φ20~150)	1.6
魚巢(小型魚種)	栗石(φ150)	1.4
魚巢(大型魚種)	栗石(φ200)	1.4