

## 17

## グリーンテラス

NETIS  
TH-100002-A  
(掲載終了)

## 特長

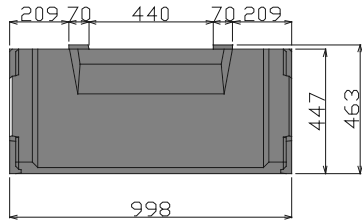
1. 控え35cmの練積構造  
隣り合うブロックを胴込コンクリートで一体化した練積構造のブロックです。
2. 水平積み  
水平積み（5分勾配）でブロックが大型化（2個/㎡）されているため、施工性に優れています。
3. 胴込土砂の流出防止  
胴込土砂充填部に底板を設けたことにより、土砂が流出しにくい構造になっています。
4. 植物の定着  
植栽面が水平で、植物が定着しやすい構造です。
5. 裏込コンクリートとの一体化  
裏込コンクリート用ブロックを使用することにより、胴込コンクリートと裏込コンクリートの一体化が図れます。
6. 明度の抑制  
表面模様が明度を抑え、ブロックの底部分はR形状になっているため、柔らかい印象になり、植生とあいまって、周囲の景観に馴染みます。

1  
暗渠2  
擁壁3  
自由勾配側溝（V型側溝）4  
オリジナル側溝5  
道路用一般側溝蓋6  
水路・農業7  
法面・河川・海岸  
8  
その他・特殊工法9  
下水道

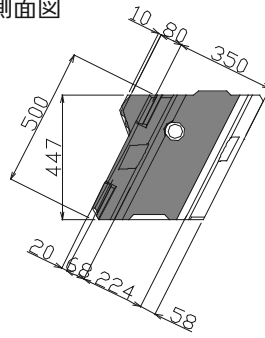
## 標準ブロック

## 形状寸法

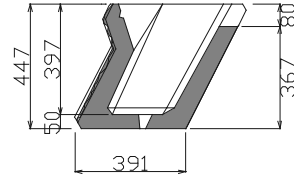
● 正面図



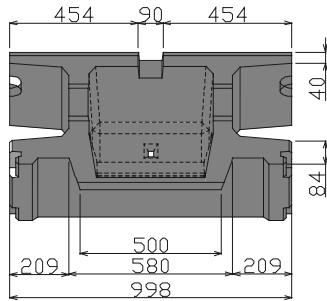
● 側面図



● 断面図



● 平面図



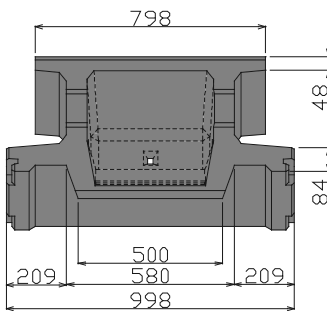
● 数量表

グリーンテラス 1ヶ当り	
規格	標準
参考質量 (kg)	202
コンクリート体積 (m <sup>3</sup> )	0.088
1m <sup>2</sup> 当り使用個数 (ヶ)	2
単価 (円)	

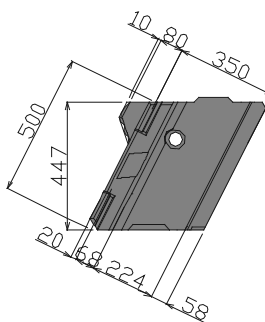
## 裏込コンクリート用ブロック

## 形状寸法

● 平面図

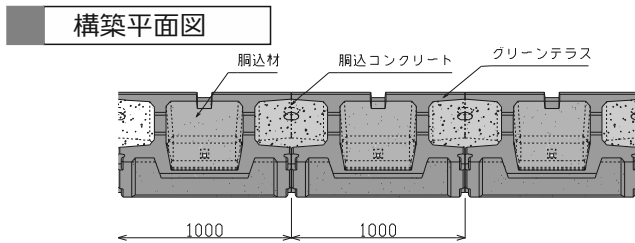
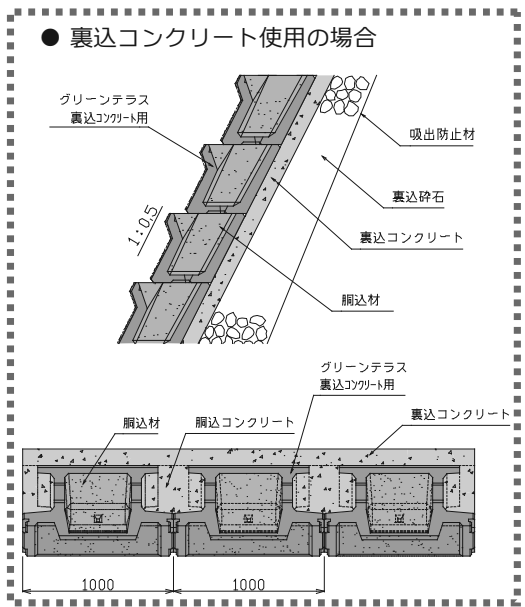
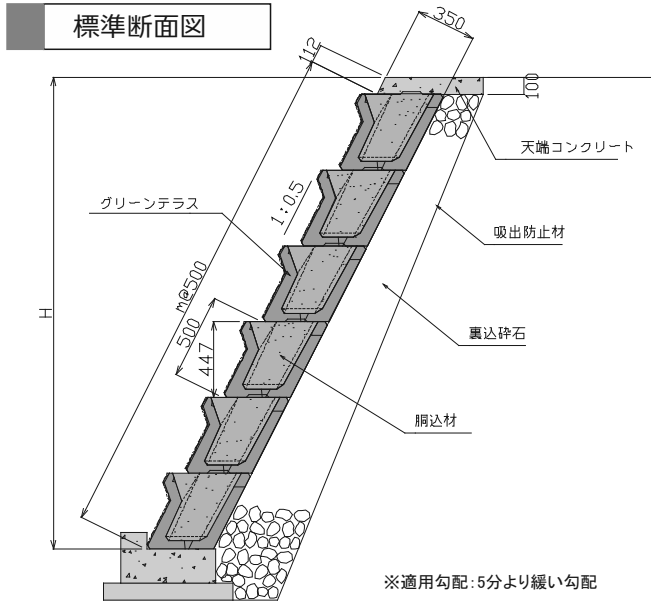


● 側面図



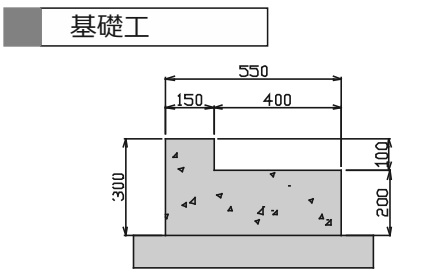
● 数量表

グリーンテラス裏込コンクリート用1ヶ当り	
規格	裏込コンクリート用
参考質量 (kg)	191
コンクリート体積 (m <sup>3</sup> )	0.083
1m <sup>2</sup> 当り使用個数 (ヶ)	2
単価 (円)	



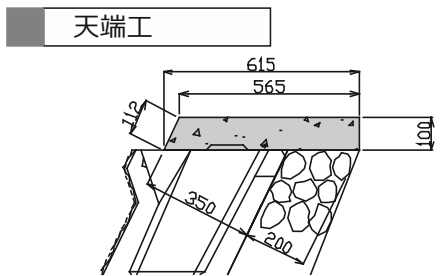
● 10㎡当り数量表 (勾配1:0.5の場合)

名称	単位	数量
グリーンテラス	個	20.00
胴込材	m <sup>3</sup>	0.92
胴込コンクリート	m <sup>3</sup>	0.98



#### ● 基礎工数量表 (10㎡当り)

名称	単位	数量
コンクリート	m <sup>3</sup>	1.25
型枠面積	m <sup>2</sup>	6.00
基礎材	m <sup>3</sup>	0.75



#### ● 天端工数量表 (10㎡当り)

名称	単位	数量
コンクリート	m <sup>3</sup>	0.59
型枠面積	m <sup>2</sup>	2.12

- 1 暗渠
- 2 擁壁
- 3 自由勾配側溝 (V/S側溝)
- 4 オリジナル側溝
- 5 道路用一般側溝蓋
- 6 水路・農業
- 7 法面・河川・海岸
- 8 その他・特殊工法
- 9 下水道