

7

大型張ブロック

岡山県コンクリート製品技術協会
認定製品

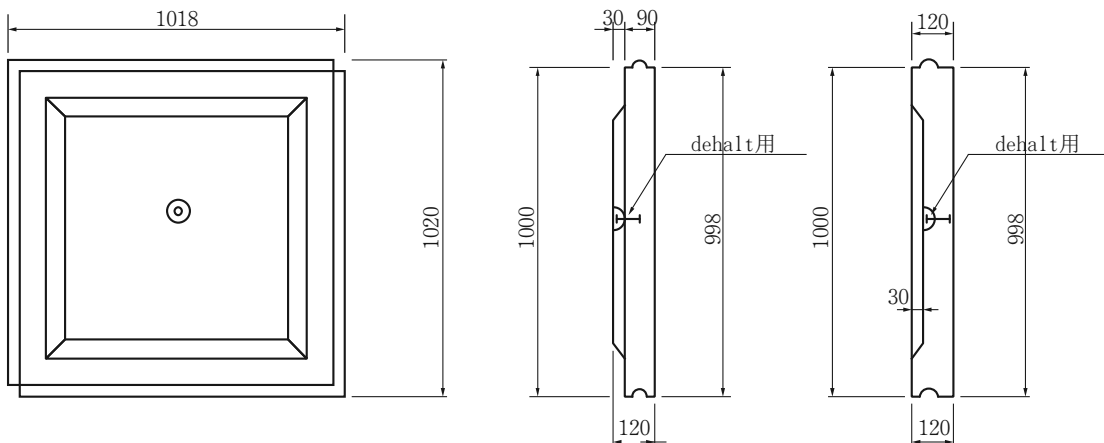


岡山県エコ認定製品



備前県民局（森末下池）

形状寸法



呼び名	参考質量(kg)	単価(円)	規格
凸面仕様	243		1000×1000×120
凹面仕様	236		1000×1000×120

※ 1/2（半割れ）タイプもあります。単価は標準の50%となります。

1 暗渠

2 擁壁

3 自由勾配側溝（V型側溝）

4 オリジナル側溝

5 道路用一般側溝蓋

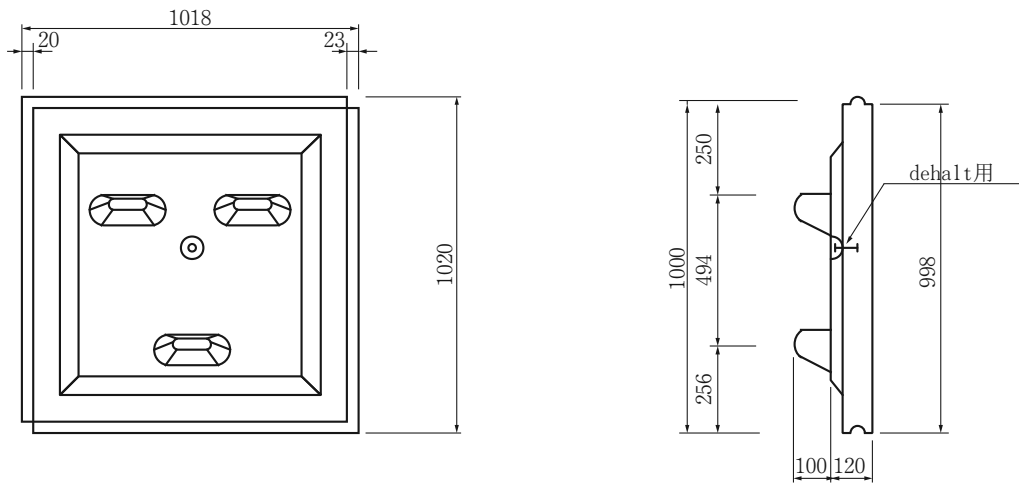
6 水路・農業

7 法面・河川・海岸

8 その他・特殊工法

9 下水道

形状寸法



呼 び 名	参考質量(kg)	単 価(円)	規 格
凸面仕様(防災型)	253		1000×1000×120

1 暗渠

2 擁壁

3 自由勾配側溝(VS側溝)

4 オリジナル側溝

5 道路用一般・側溝蓋

6 水路・農業

7 法面・河川・海岸

8 その他・特殊工法

9 下水道