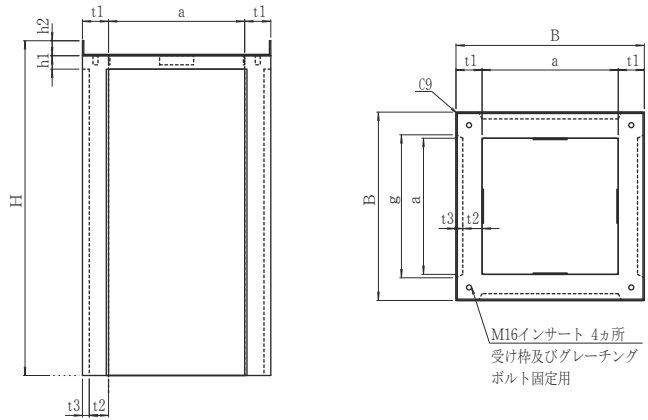


4

岡コン栴



形状寸法



| | 呼び名 | 参考質量 (kg) | 単 価 (円) | 寸 法(mm) | | | | | | | | | |
|---|--------------|-----------|---------|---------|-----|-----|----|----|-----|----|----|------|------|
| | | | | a | B | t1 | t2 | t3 | g | h1 | h2 | H | |
| V S 側溝用 | 300×300×600 | 193 | 別途御見積 | | | | | | | | | | 660 |
| | 300×300×800 | 249 | " | 300 | 500 | 100 | 65 | 35 | 335 | 45 | 50 | | 860 |
| | 300×300×1000 | 304 | " | | | | | | | | | | 1060 |
| | 400×400×600 | 261 | " | | | | | | | | | | 665 |
| | 400×400×800 | 334 | " | 400 | 610 | 105 | 70 | 35 | 435 | 54 | 56 | | 865 |
| | 400×400×1000 | 408 | " | | | | | | | | | | 1065 |
| | 500×500×800 | 433 | " | | | | | | | | | | 875 |
| | 500×500×1000 | 527 | " | 500 | 720 | 110 | 75 | 35 | 535 | 59 | 66 | | 1075 |
| | 500×500×1200 | 621 | " | | | | | | | | | | 1275 |
| | 500×500×1400 | 715 | " | | | | | | | | | | 1475 |
| | 600×600×800 | 611 | " | | | | | | | | | | 885 |
| | 600×600×1000 | 746 | " | 600 | 830 | 115 | 95 | 20 | 620 | 69 | 71 | | 1085 |
| | 600×600×1200 | 880 | " | | | | | | | | | | 1285 |
| 600×600×1400 | 1,015 | " | | | | | | | | | | 1485 | |
| 溜 栴 用 | 450×450×800 | 354 | " | | | | | | | | | | 875 |
| | 450×450×1000 | 430 | " | 450 | 670 | 110 | 75 | 35 | 485 | 59 | 66 | | 1075 |
| | 450×450×1200 | 506 | " | | | | | | | | | | 1275 |
| | 450×450×1400 | 582 | " | | | | | | | | | | 1475 |
| 落 ち 蓋 式 U 型 側 溝 用 | 300×300A | 189 | " | | | | | | | | | | 600 |
| | 300×300B | 219 | " | 300 | 520 | 110 | 65 | 45 | 345 | 45 | 50 | | 700 |
| | 300×300C | 248 | " | | | | | | | | | | 800 |
| | 400×400×600 | 253 | " | | | | | | | | | | 665 |
| | 400×400×800 | 325 | " | 400 | 600 | 100 | 70 | 30 | 430 | 54 | 56 | | 865 |
| | 400×400×1000 | 397 | " | | | | | | | | | | 1065 |
| | 500×500×800 | 412 | " | | | | | | | | | | 875 |
| | 500×500×1000 | 502 | " | 500 | 700 | 100 | 75 | 25 | 525 | 59 | 66 | | 1075 |
| | 500×500×1200 | 593 | " | | | | | | | | | | 1275 |
| | 500×500×1400 | 684 | " | | | | | | | | | | 1475 |

グレーチングはT-25で普通目の場合は製品価格に含んでいます。細目の場合は別途御見積りになります。

1 暗渠

2 擁壁

3 自由勾配側溝(VS側溝)

4 オリジナル側溝

5 道路用一般側溝蓋

6 水路・農業

7 法面・河川・海岸

8 その他・特殊工法

9 下水道