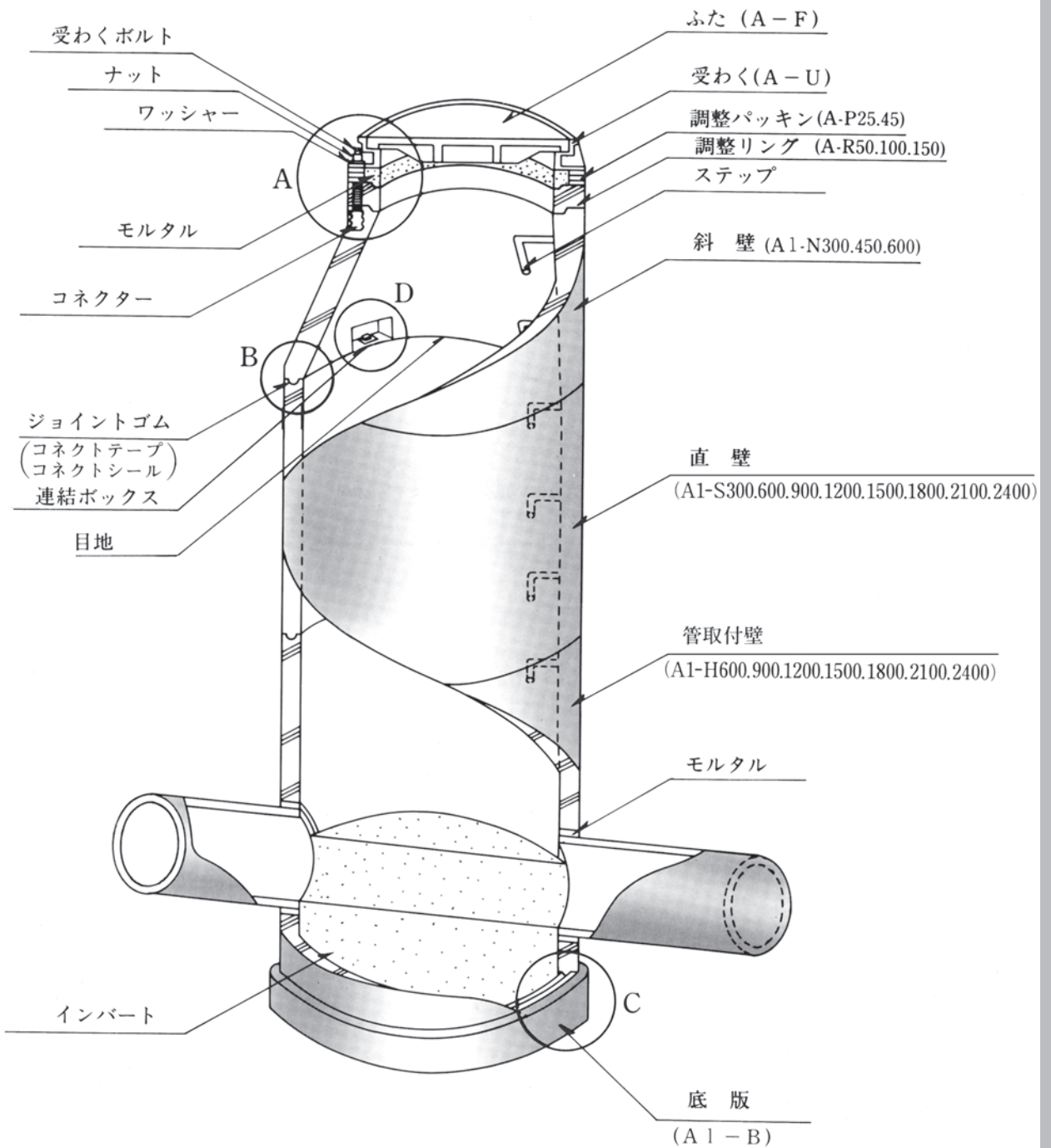


## 1

## コネクトホール

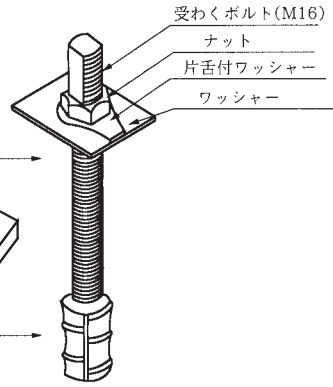
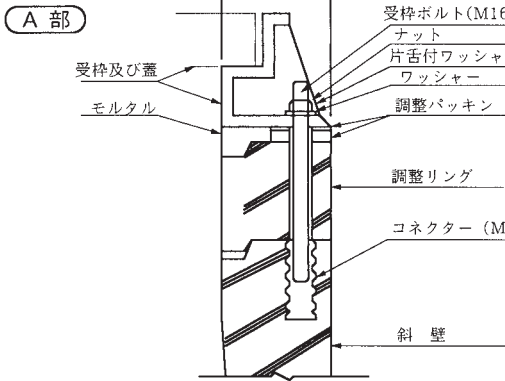
(社) 日本下水道協会規格〔JSWAS A-11〕I類登録

## 1. 製品と主要部品

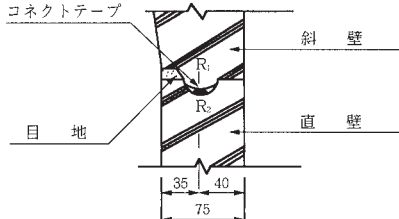


2. 製品の接合

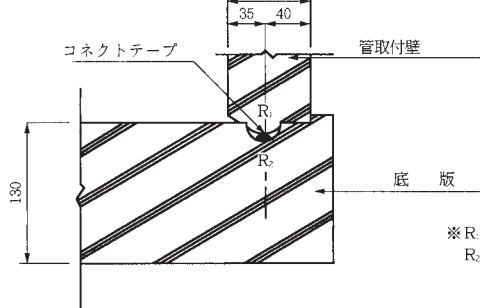
接合詳細図



B 部



C 部



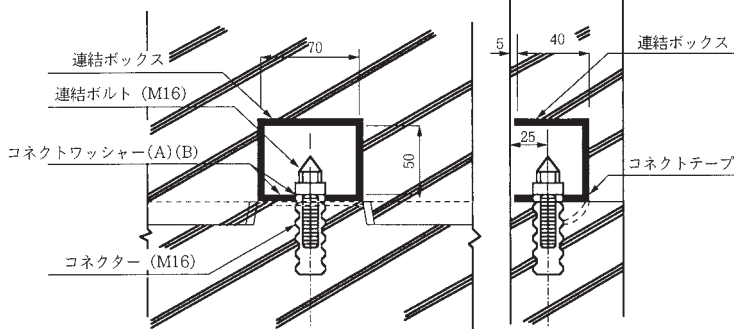
※ R = 15  
R<sub>2</sub> = 16

D 部

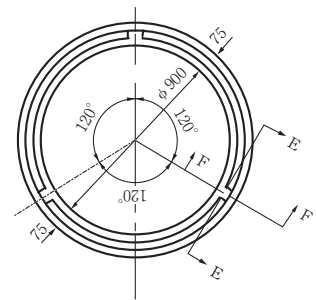
E-E断面詳細図

F-F断面詳細図

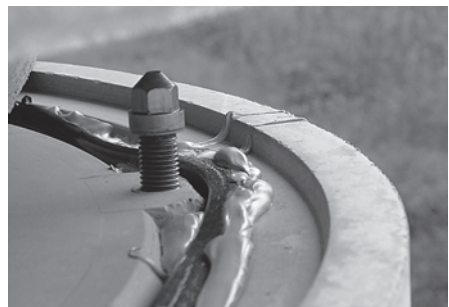
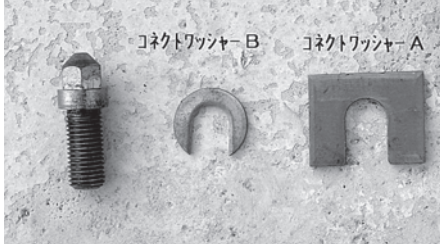
連結ボックス詳細図



連結ボックス取付位置



連結ボルト



1 暗渠

2 擁壁

3 自由勾配側溝(VS側溝)

4 オリジナル側溝

5 道路用一般側溝蓋

6 水路・農業

7 法面・河川・海岸

8 その他・特殊工法

9 下水道

## 3. 注意事項

## ①マンホール芯とふた芯

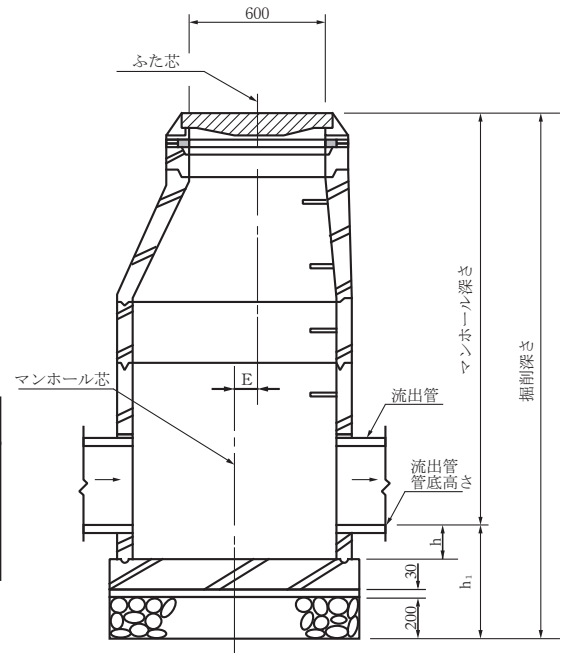
コネクトホールの据付位置を測量する場合マンホール芯とふた芯がEだけ偏心していることに注意する。

## ②掘削深さ

掘削深さはマンホール深さより $h_1$ 下げた深さとする。

種 別	E (mm)	$h_1$ (mm)
コネクトホール楕円	115	530
コネクトホール1号	115	530
コネクトホール2号	285(265)	600

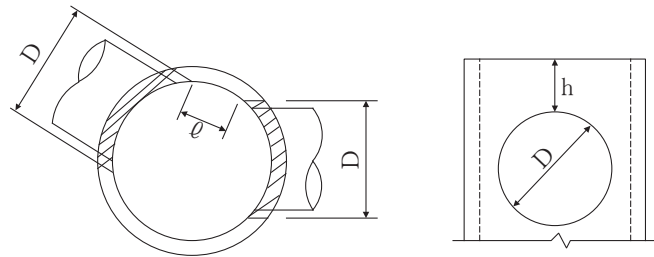
( )はコネクトホール1号を組合せる場合



## ③流出管管底の高さ

種 別	h (mm)
S号、O号、楕円、1号	170
2号、3号	220
4号	270

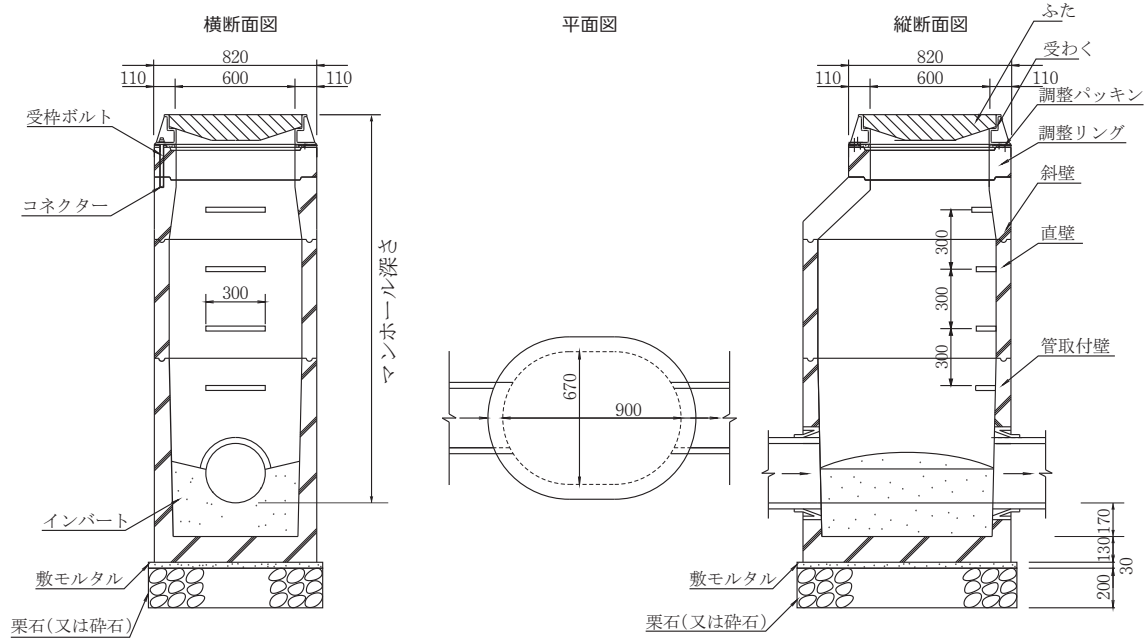
## 4. 開口寸法と開口残り



種 類	開口寸法D (m)	開口残り h, $\ell$ (cm)	適 用
楕円 (670×900)	0.15~0.37	10以上	HP 200以下
	0.38~0.49	13以上	HP 300以下
1号 ( $\phi$ 900)	0.15~0.40	10以上	HP 250以下
	0.41~0.60	15以上	HP 450以下
	0.61~0.80	20以上	HP 600以下
2号 ( $\phi$ 1200)	0.15~0.47	10以上	HP 350以下
	0.48~0.71	15以上	HP 500以下
	0.72~0.95	20以上	HP 700以下
	0.96~1.19	25以上	HP 900以下

# コネクトホール橋円 (φ670mm×φ900mm)

## 形状寸法



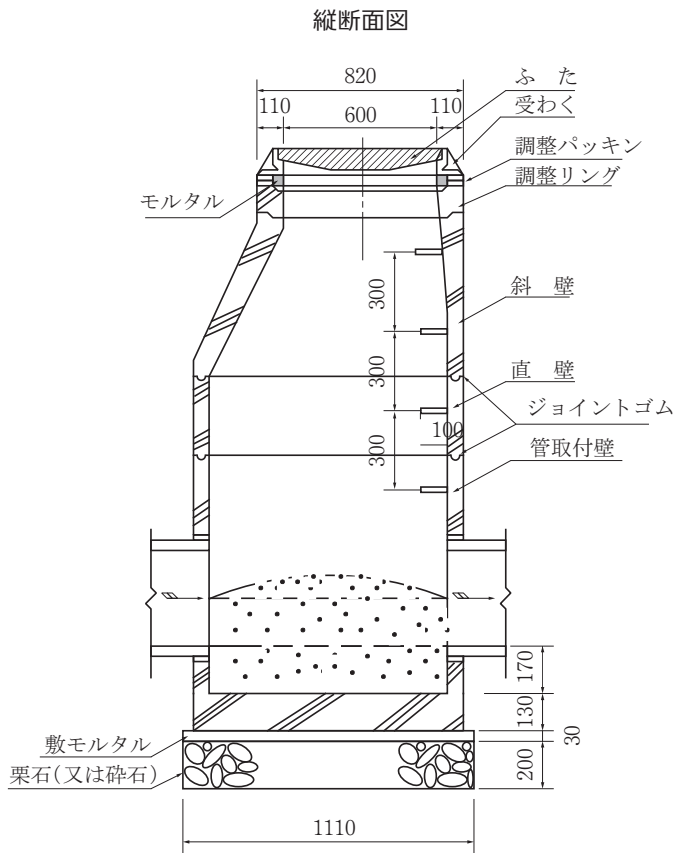
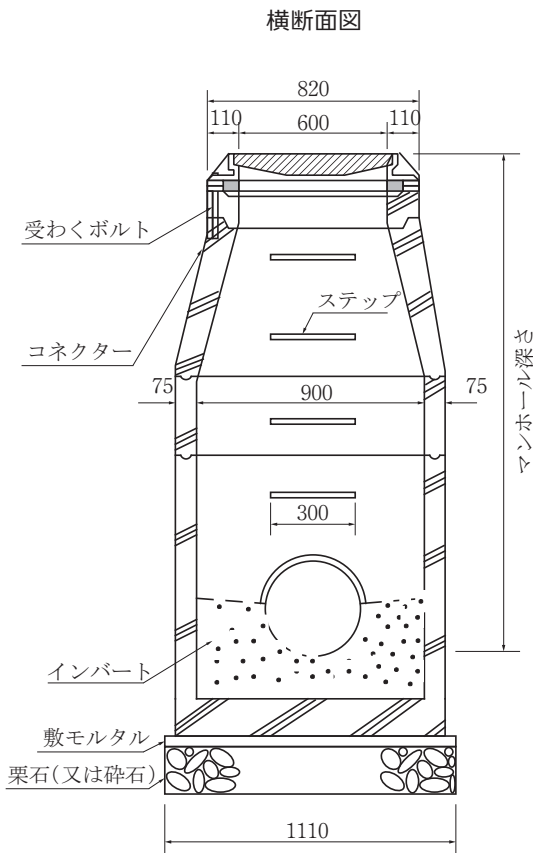
呼 び 名	参考質量(kg)	単価(円)	寸法(mm)	有効高(mm)
調整パッキン	A-P25			25
	A-P45			45
調整リング	A-R50	30	内径600	50
	A-R100	60	内径600	100
	A-R150	90	内径600	150
斜 壁	AD-N300	220	上径600,下径670/900	300
	AD-N450	280	上径600,下径670/900	450
	AD-N600	370	上径600,下径670/900	600
頂 版	AD-T	150	上径600,下径670/900	150
直 壁	AD-S300	160	内径670/900	300
	AD-S600	320	内径670/900	600
	AD-S900	480	内径670/900	900
管取付壁 (底版付)	AD-H600	590	内径670/900	600
	AD-H900	770	内径670/900	900

※抗菌仕様製造可能です。ご相談下さい。

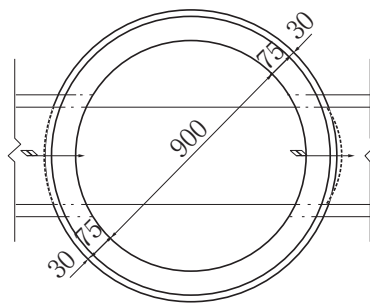
- 1 暗渠
- 2 擁壁
- 3 自由勾配側溝(VS側溝)
- 4 オリジナル側溝
- 5 道路用一般側溝蓋
- 6 水路・農業
- 7 法面・河川・海岸
- 8 その他・特殊工法
- 9 下水道

コネクトホール1号 (φ900mm)

形状寸法



平面図



1 暗渠

2 擁壁

3 自由勾配側溝(VS側溝)

4 オリジナル側溝

5 道路用一般側溝蓋

6 水路・農業

7 法面・河川・海岸

8 その他・特殊工法

9 下水道

呼 び 名	参考質量(kg)	単価(円)	寸法(mm)	有効高(mm)	JSWAS A-11
調整パッキン	A-P25			25	-
	A-P45			45	
調整リング	A-R50	30	内径600	50	CMR60
	A-R100	60	内径600	100	
	A-R150	90	内径600	150	
斜 壁	A1-N300	230	上径600,下径900	300	CM1T
	A1-N450	290	上径600,下径900	450	
	A1-N600	390	上径600,下径900	600	
頂 版	A1-T	200	外径1050	150	CM1SB
直 壁	A1-S300	170	内径900	300	CM1S
	A1-S600	350	内径900	600	
	A1-S900	520	内径900	900	
	A1-S1200	690	内径900	1200	
	A1-S1500	870	内径900	1500	
	A1-S1800	1,040	内径900	1800	
	A1-S2100	1,210	内径900	2100	
	A1-S2400	1,380	内径900	2400	
管 取 付 壁	A1-H600	350	内径900	600	CM1B
	A1-H900	520	内径900	900	
	A1-H1200	690	内径900	1200	
	A1-H1500	870	内径900	1500	
	A1-H1800	1,040	内径900	1800	
	A1-H2100	1,210	内径900	2100	
	A1-H2400	1,380	内径900	2400	
管 取 付 壁 (底版付)	A1-BH600	650	内径900	600	CM1BP
	A1-BH900	785	内径900	900	
	A1-BH1200	1,032	内径900	1200	
	A1-BH1500	1,140	内径900	1500	
底 板	A1-B	310	外径1110	130	CM1P

※II種は1割増とします。(組立て深さが5.0mを超える場合。但し、斜壁、頂版および調整リングは除く。)  
 ※抗菌仕様製造可能です。ご相談下さい。

1 暗渠

2 擁壁

3 自由勾配側溝(VS側溝)

4 オリジナル側溝

5 道路用一般・側溝蓋

6 水路・農業

7 法面・河川・海岸

8 その他・特殊工法

9 下水道

コネクトホール2号 (φ1200mm)

形状寸法

1 暗渠

2 擁壁

3 自由勾配側溝 (V型側溝)

4 オリジナル側溝

5 道路用一般側溝蓋

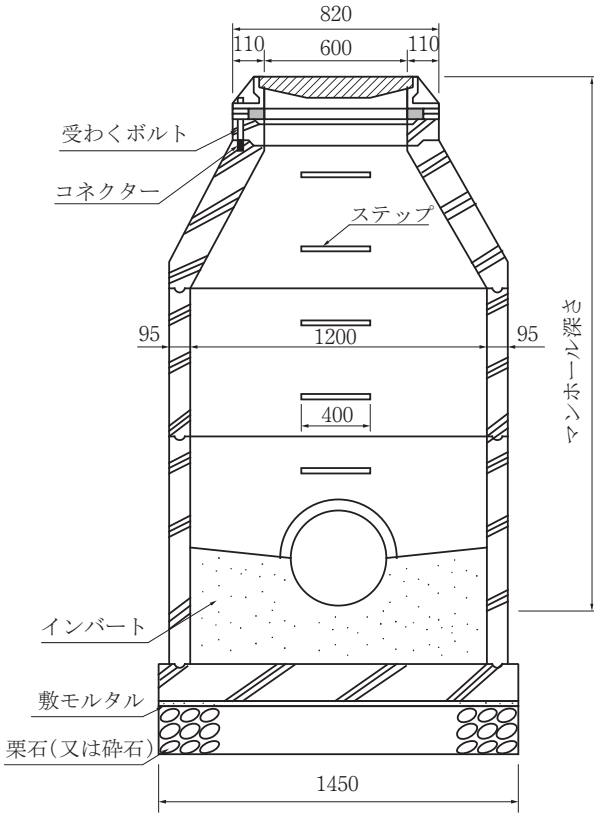
6 水路・農業

7 法面・河川・海岸

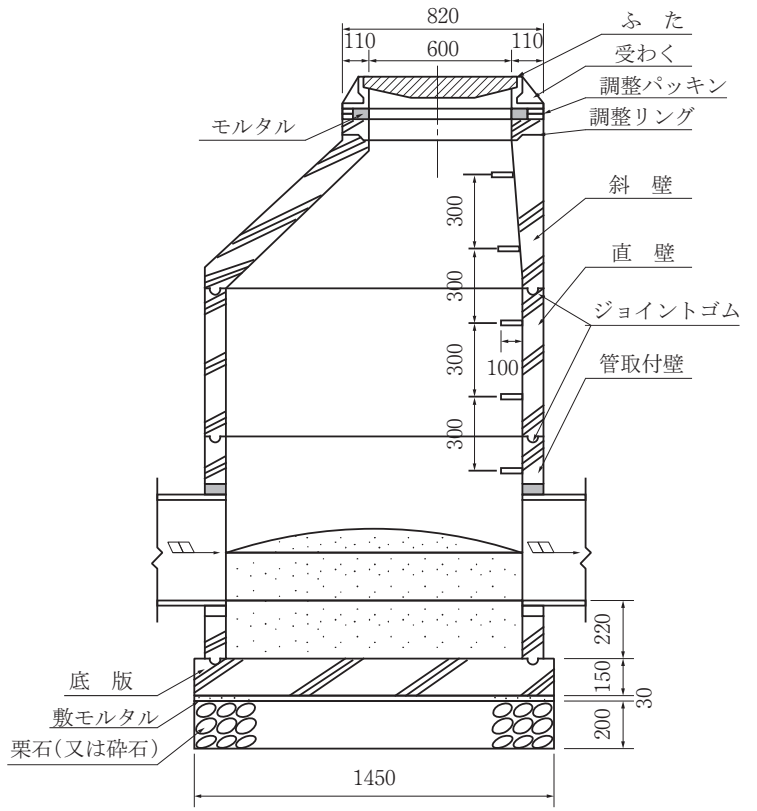
8 その他・特殊工法

9 下水道

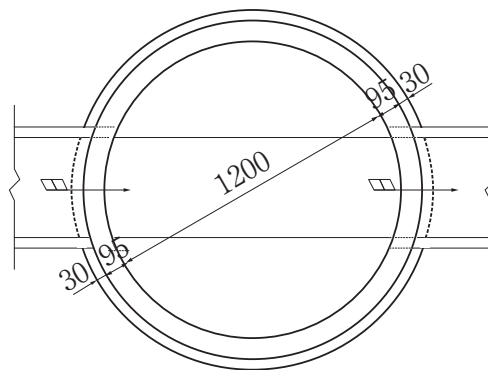
横断面図



縦断面図



平面図



呼 び 名	参考質量(kg)	単価(円)	寸法(mm)	有効高(mm)	JSWAS A-11
調整パッキン	A-P25			25	-
	A-P45			45	
調整リング	A-R50	30	内径600	50	CMR60
	A-R100	60	内径600	100	
	A-R150	90	内径600	150	
	A-R100N	100	内径900	100	CMR90
	A-R125N	120	内径900	125	
	A-R150N	140	内径900	150	
斜 壁	A2-N300	490	上径600,下径1200	300	CM2T
	A2-N450	560	上径600,下径1200	450	
	A2-N600	570	上径600,下径1200	600	
	A2-N300N	360	上径900,下径1200	300	
頂 版	A2-T	590	外径1390	200	CM2SB
直 壁	A2-S300	290	内径1200	300	CM2S
	A2-S600	580	内径1200	600	
	A2-S900	870	内径1200	900	
	A2-S1200	1,160	内径1200	1200	
	A2-S1500	1,450	内径1200	1500	
	A2-S1800	1,740	内径1200	1800	
	A2-S2400	2,320	内径1200	2400	
管 取 付 壁	A2-H900	870	内径1200	900	CM2B
	A2-H1200	1,160	内径1200	1200	
	A2-H1500	1,450	内径1200	1500	
	A2-H1800	1,740	内径1200	1800	
	A2-H2100	2,030	内径1200	2100	
	A2-H2400	2,320	内径1200	2400	
底 板	A2-B	620	外径1450	150	CM2P
ス ラ ブ	A2-C	540	外径1390	300	CM2SBM
踊り場 直壁	A2-S300F上	290	外径1390	300	CM2S
	A2-S600F上	580	外径1390	600	
	A2-S900F上	870	外径1390	900	
	A2-S300F下	500	外径1390	300	
連結用直壁	A2-S300C	430	外径1390	300	

※Ⅱ種は1割増とします。(組立て深さが5.0mを超える場合。但し、斜壁、頂版および調整リングは除く。)

※特厚タイプは別途御見積となります。

※抗菌仕様製造可能です。ご相談下さい。

1 暗渠

2 擁壁

3 自由勾配側溝(VS側溝)

4 オリジナル側溝

5 道路用一般・側溝蓋

6 水路・農業

7 法面・河川・海岸

8 その他・特殊工法

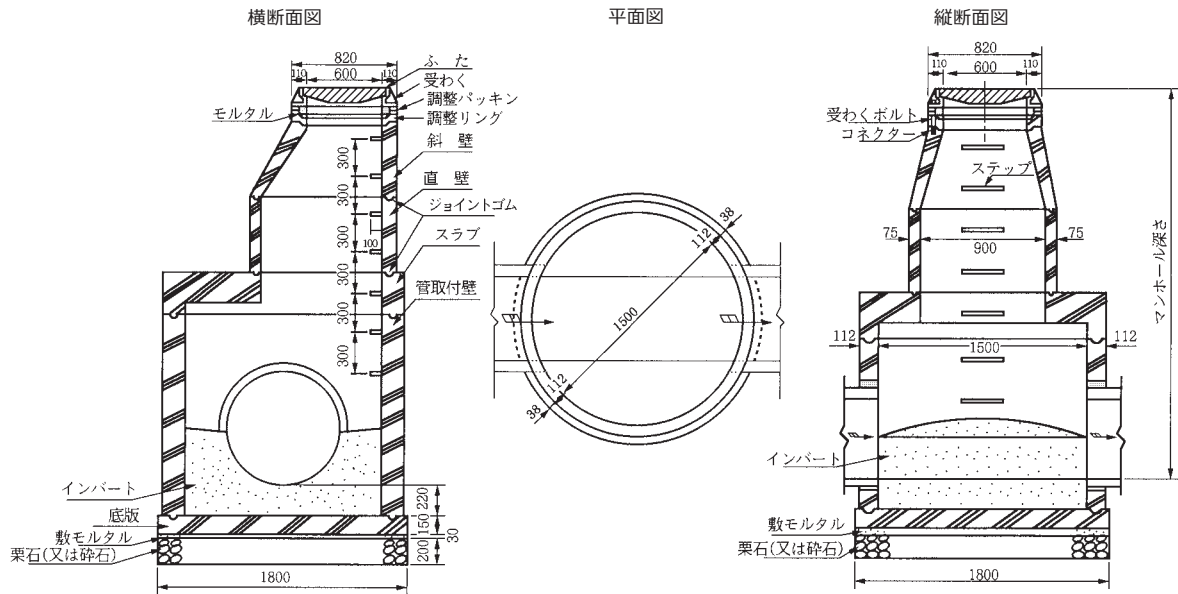
9 下水道



## コネクトホール3号 (φ1500mm)

(コネクトホール3号は一般にはコネクトホール1号を組合せます)

## 形状寸法



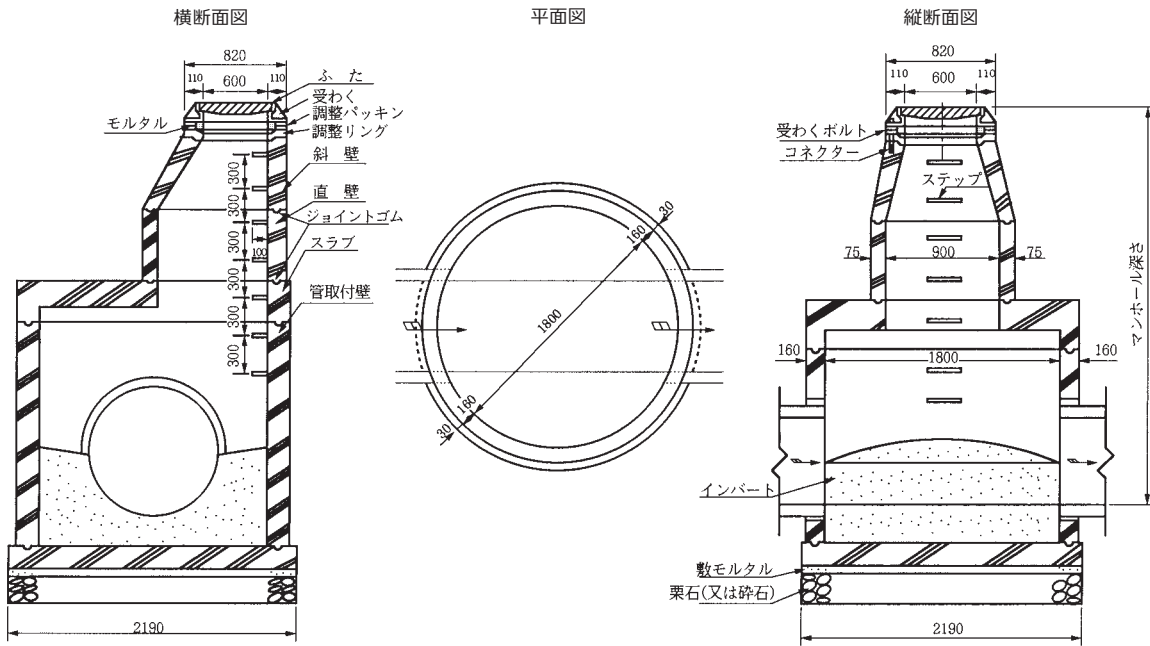
呼 び 名		参考質量(kg)	単価(円)	寸法(mm)	有効高(mm)
斜 壁	A3-N300N	820		上径900,下径1500	300
直 壁	A3-S300	430		内径1500	300
	A3-S600	850		内径1500	600
	A3-S900	1,280		内径1500	900
	A3-S1200	1,700		内径1500	1200
	A3-S1500	2,130		内径1500	1500
	A3-S1800	2,550		内径1500	1800
	A3-S2100	2,980		内径1500	2100
管 取 付 壁	A3-S2400	3,400		内径1500	2400
	A3-H1200	1,700		内径1500	1200
	A3-H1500	2,130		内径1500	1500
	A3-H1800	2,550		内径1500	1800
底 板	A3-H2100	2,980		内径1500	2100
	A3-H2400	3,400		内径1500	2400
	A3-B	950		外径1800	150
頂 版	A3-T6	990		外径1724	200
	A3-T	820		外径1724	200
ス ラ ブ	A3-C	990		外径1724	300
踊り場 直壁	A3-S300F上	430		外径1724	300
	A3-S600F上	850		外径1724	600
	A3-S900F上	1,280		外径1724	900
	A3-S300F下	980		外径1724	300

※Ⅱ種は1割増とします。(組立て深さが5.0mを超える場合。但し、斜壁、頂版および調整リングは除く。)

※A3-N300Nはφ900鉄蓋用。

コネクホール4号 (φ1800mm) (コネクホール3号は一般にはコネクホール1号を組合せます)

形状寸法



呼 び 名		参考質量(kg)	単価(円)	寸法(mm)	有効高(mm)
直 壁	A4-S300	740		内径1800	300
	A4-S600	1,480		内径1800	600
	A4-S900	2,220		内径1800	900
	A4-S1200	2,960		内径1800	1200
	A4-S1500	3,690		内径1800	1500
	A4-S1800	4,430		内径1800	1800
	A4-S2100	5,170		内径1800	2100
	A4-S2400	5,910		内径1800	2400
管 取 付 壁	A4-H1200	2,960		内径1800	1200
	A4-H1500	3,690		内径1800	1500
	A4-H1800	4,430		内径1800	1800
	A4-H2100	5,170		内径1800	2100
	A4-H2400	5,910		内径1800	2400
底 版	A4-B	1,880		外径2190	200
頂 版	A4-T6	2,040		外径2120	300
	A4-T	1,840		外径2120	300
	A4-T12	1,550		外径2120	300
ス ラ ブ	A4-C	1,840		外径2120	300
	A4-C12	1,550		外径2120	300
踊り場 直壁	A4-S300F上	740		外径2120	300
	A4-S600F上	1,480		外径2120	600
	A4-S900F上	2,220		外径2120	900
	A4-S300F下	1,590		外径2120	300

※ II種は別途価格とします。

1 暗渠

2 擁壁

3 自由勾配側溝(VS側溝)

4 オリジナル側溝

5 道路用一般・側溝蓋

6 水路・農業

7 法面・河川・海岸

8 その他・特殊工法

9 下水道

## [ マンホール削孔寸法・価格表 ]

### 楕円 (φ670mm×φ900mm)

流入管種・呼径 (mm)				削孔径 (mm)	価格 (円)
ヒューム管	推進管	塩ビ管	陶管		
				φ181	
100		150		φ206	
150		200	150	φ252	
				φ260	
200		250	200	φ304	
				φ306	
				φ309	
250		300	250	φ356	
300	250	350	300	φ410	
				φ454	
350	300	400	350	φ464	
400	350	450	400	φ530	
450	400	500	450	φ586	

### 1号 (φ900mm)

流入管種・呼径 (mm)				削孔径 (mm)	価格 (円)
ヒューム管	推進管	塩ビ管	陶管		
				φ143	
				φ181	
100		150		φ206	
150		200	150	φ252	
				φ260	
200		250	200	φ304	
				φ306	
				φ309	
250		300	250	φ356	
300	250	350	300	φ410	
				φ454	
350	300	400	350	φ464	
400	350	450	400	φ530	
450	400	500	450	φ586	
500	450	600		φ644	
600	500	700		φ760	

1 暗渠

2 擁壁

3 自由勾配側溝(VS側溝)

4 オリジナル側溝

5 道路用一般側溝蓋

6 水路・農業

7 法面・河川・海岸

8 その他・特殊工法

9 下水道

2号 (φ1200mm)

流入管種・呼径 (mm)				削孔径 (mm)	価格 (円)
ヒューム管	推進管	塩ビ管	陶管		
				φ181	
100		150		φ206	
150		200	150	φ252	
				φ260	
200		250	200	φ304	
				φ306	
				φ309	
250		300	250	φ356	
300	250	350	300	φ410	
				φ454	
350	300	400	350	φ464	
400	350	450	400	φ530	
450	400	500	450	φ586	
500	450	600		φ644	
600	500	700		φ760	
800	700			φ1002	
900	800			φ1120	

3号 (φ1500mm)

流入管種・呼径 (mm)				削孔径 (mm)	価格 (円)
ヒューム管	推進管	塩ビ管	陶管		
		100		φ150	
		150		φ203	
150		200	150	φ260	
200		250	200	φ306	
250		300	250	φ360	
300	250	350	300	φ414	
350	300	400	350	φ470	
400	350	450	400	φ526	
450	400	500	450	φ584	
500	450	600		φ644	
600	500			φ755	
700	600			φ907	
800	700			φ1017	
900	800			φ1140	
1000	900			φ1270	
1100	1000			φ1360	

1 暗渠

2 擁壁

3 自由勾配側溝 (V/S側溝)

4 オリジナル側溝

5 道路用一般側溝蓋

6 水路・農業

7 法面・河川・海岸

8 その他・特殊工法

9 下水道