

# ハート型重圧側溝 OHP II 型



オカコン

岡山コンクリート工業株式会社

## OHPⅡ型の特徴

- ① T-25縦断に対応しています。
- ② 流水断面がハート形のため、円形・箱型と比べ低勾配・少流水のときの流速を速め、土砂等の堆積を防ぎます。
- ③ コンクリート蓋・グレーチング蓋が不要なため、開渠と比べ経済的です。
- ④ 排水スリットをもうけることにより、雨水排水に優れています。
- ⑤ 側溝と蓋が一体化しており、車両通行による騒音が発生しません。
- ⑥ 排水性舗装、バリアフリーなどにも対応できる側溝です。



## 据付歩掛

(10m当り)

製 品 長			2m/個
内 径 また は 内 空 幅(mm)			200以上400以下
名 称	単 位		
世 話 役	人		0.3
特 殊 作 業 員	人		0.2
普 通 作 業 員	人		0.6
バ ッ ク ホ ウ 運 転	h		1.7
諸 雑 費 率	%		14

注1) 歩掛は、運搬距離30m程度までの小運搬を含むものであり、床掘、埋戻し、残土処理は含まない。

注2) バックホウの規格は次のとおりである。

排出ガス対策型・クローラ型 クレーン機能付山積0.45<sup>m</sup> (平積0.35<sup>m</sup>) 2.9 t 吊

注3) 諸雑費は、労務費とバックホウ運転経費の合計額に、上表の率を乗じた金額を上限として計上する。

なお、諸雑費に含まれる内容は次のとおりである。

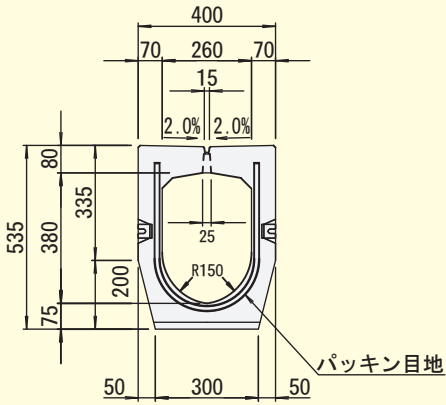
コンクリートカット運転経費、目地モルタル、敷モルタル、管(函)渠型側溝損失分の費用、カッターブレードの損耗費

参考) 国土交通省土木工事積算基準、管(函)渠型側溝据付歩掛による

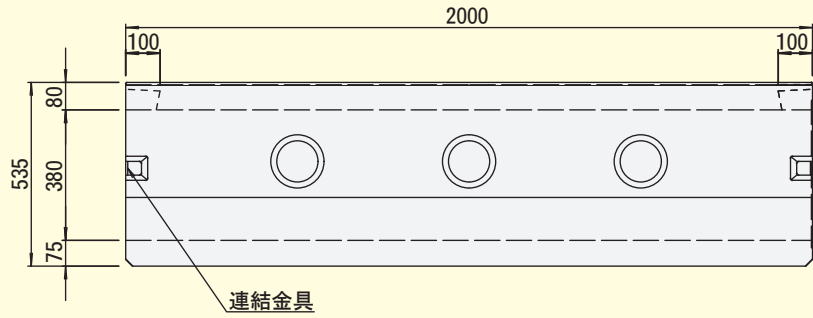
# 形状寸法

## ●標準タイプ

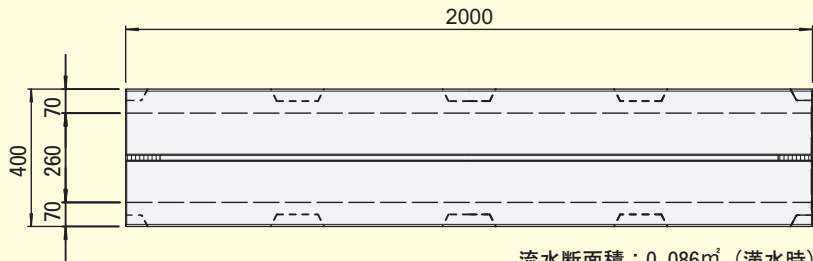
断面図



側面図



平面図



流水断面積：0.086m<sup>2</sup>（満水時）

## ●本体



## ●柵



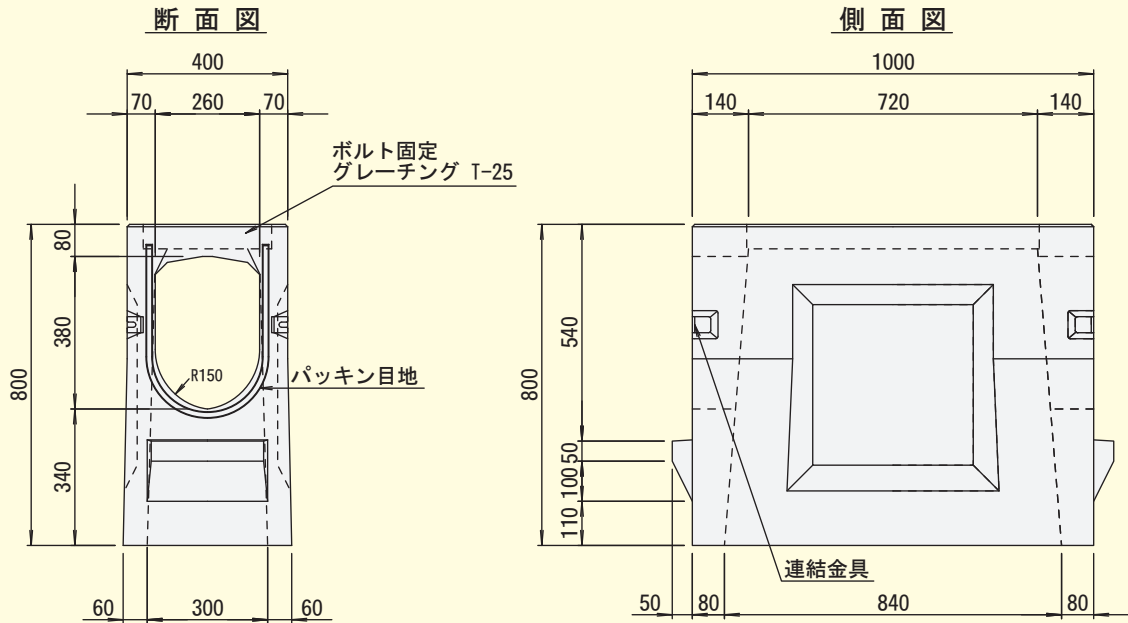
岡山西バイパス



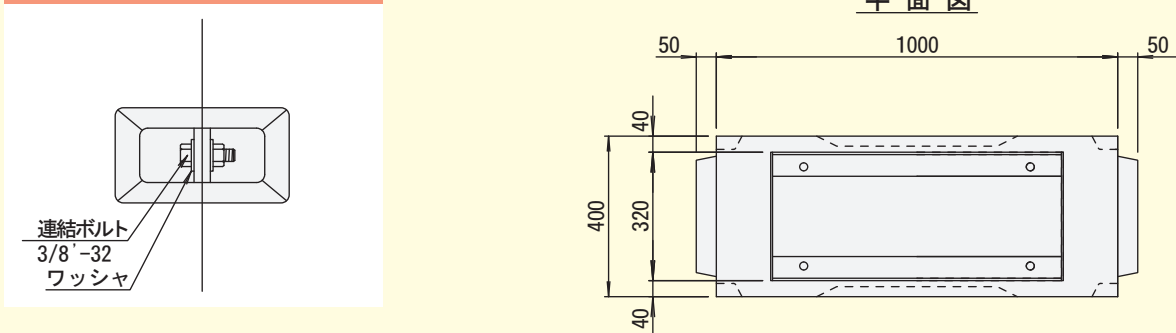
金光船穂倉敷線

## 形状寸法

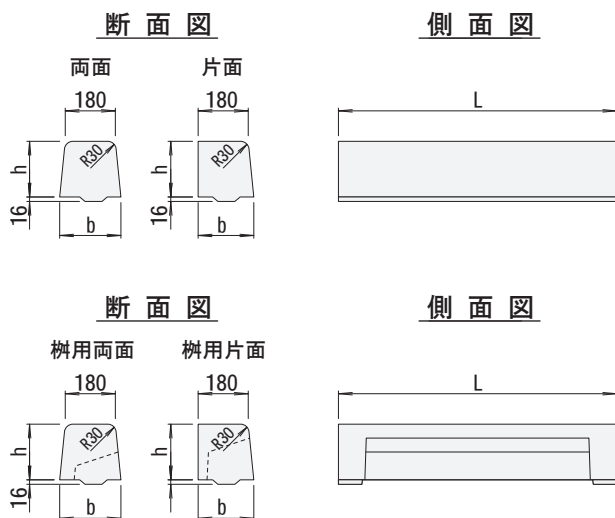
### 柵



### 連結金具詳細図



### T用縁石



呼び名		b	h	L
片 面	200	200	200	1000
	250	205	250	1000
両 面	200	220	200	1000
	250	230	250	1000
両 コ-ナ-	200	220	200	1000
	250	230	250	1000
柵 用 片 面	200	200	200	1000
	250	205	250	1000
柵 用 両 面	200	220	200	1000
	250	230	250	1000

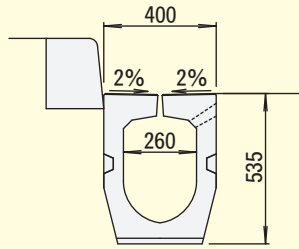
※両面200は、L = 990の製品も製造できます。

※専用接着剤(ナルシルバ-)で本体に接着します。

注) 製品の仕様は、改良等のため変更する場合があります。

## 種類

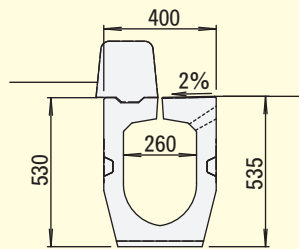
### ●標準タイプ (A型)



呼び名	参考質量(kg)
OHP II型 300A	545
OHP II型 300AH (排水性舗装用穴付)	544

※製品長1mの製品も製造可能です。

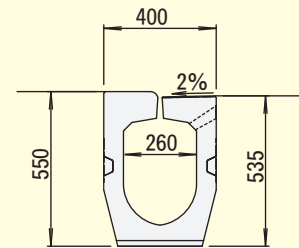
### ●縁石タイプ (T型)



呼び名	参考質量(kg)
OHP II型 300T	535
OHP II型 300TH (排水性舗装用穴付)	534

※製品長1mの製品も製造可能です。

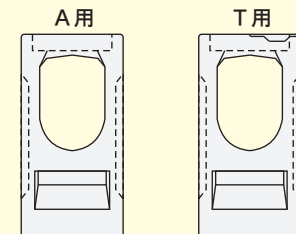
### ●乗入タイプ (B型)



呼び名	参考質量(kg)
OHP II型 300B	560
OHP II型 300BH (排水性舗装用穴付)	559

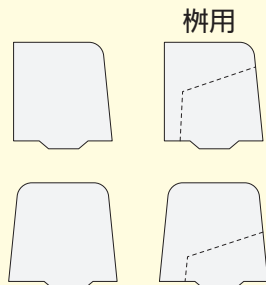
※製品長1mの製品も製造可能です。

### ●柵



呼び名	参考質量(kg)
OHP II型 300A用柵	291
OHP II型 300T用柵	290

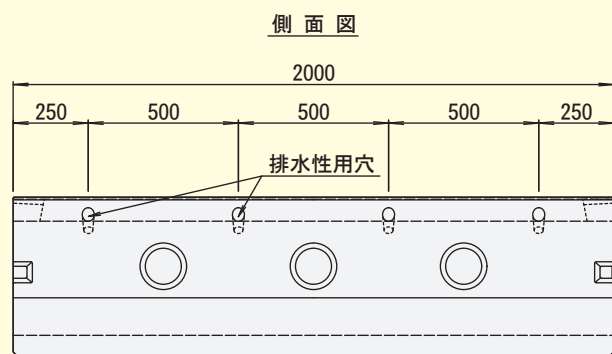
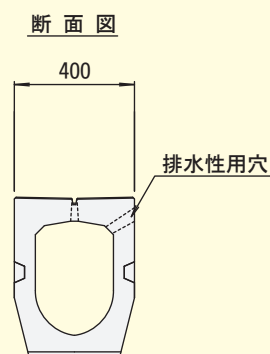
### ●縁石



呼び名	参考質量(kg)	呼び名	参考質量(kg)		
片面	200	90	柵用 片面	200	51
	250	113		250	74
両面	200	94 <sup>(注)</sup>	柵用 両面	200	55
	250	120		250	81
両面 コーナー	200	90			
	250	115			

注)両面200(L=990)は93kg

### ●排水性舗装用穴付







# オカコン

岡山コンクリート工業株式会社

<http://www.okacon21.co.jp/>

本社 〒703-8213 岡山県岡山市東区藤井288-1  
TEL(086) 279-0551 FAX(086) 279-2918

津山工場 〒708-1224 岡山県津山市上村677-1 TEL(0868) 29-0237 FAX(0868) 29-2347  
総社工場 〒719-1142 岡山県総社市秦974 TEL(0866) 92-4666 FAX(0866) 92-4982  
熊山工場 〒709-0704 岡山県赤磐市沢原795-1 TEL(086) 995-2737 FAX(086) 995-2211